

## Messing-Verschraubungen

### Mutterstück

Gewinde	Stutzen (mm)	Artikelnummer
1/2"	13	12.01.11213
	16	12.01.11216
3/4"	13	12.01.13413
	16	12.01.13416
	19	12.01.13419
1"	13	12.01.14413
	16	12.01.14416
	19	12.01.14419
	22	12.01.14422
	25	12.01.14425
1 1/4"	25	12.01.15425
1 1/4"	32	12.01.15426
1 1/2"	32	12.01.15427
1 1/2"	38	12.01.14426
2"	50	12.01.11239



### Mutterstück 90° Winkel

Gewinde	Stutzen (mm)	Artikelnummer
1/2"	13	12.01.12213
3/4"	13	12.01.13313



Preise und Rabatte des gesamten Sortiments sind auf dem Webshop [www.peter-hefti-ag.ch](http://www.peter-hefti-ag.ch) ersichtlich.

## Vaterstück

Gewinde	Stutzen (mm)	Artikelnummer
1/2"	13	12.01.21213
3/4"	13	12.01.23413
	16	12.01.23416
	19	12.01.23419
1"	13	12.01.24413
	16	12.01.24416
	19	12.01.24419
	22	12.01.24422
	25	12.01.24425
1 1/4"	25	12.01.25425
1 1/2"	40	10.233



## Vaterstück mit 6-kant

Gewinde	Stutzen	Artikelnummer
1/2"	13	10.0031
	16	10.0032
	19	10.0033
3/4"	13	10.227
	16	10.228
	19	10.229
	25	10.2291
	25	10.2291
1"	16	10.230
	19	10.2301
	25	10.0030
5/4"	32	10.0034
	38	10.0037
1 1/2"	32	10.231
	38	10.232
2"	50	10.0038



Preise und Rabatte des gesamten Sortiments sind auf dem Webshop [www.peter-hefti-ag.ch](http://www.peter-hefti-ag.ch) ersichtlich.

## Geka Plus Vater-Schlauchverschraubung drehbar

Aus Messing, 360° axial drehbar, Betriebsdruck: max. 30 bar  
hitzebeständig bis +90°C

Gewinde	Stutzen (mm)	Artikelnummer
1/2"	13	12.02.274
3/4"	13	12.02.275
3/4"	16	12.02.276
3/4"	19	12.02.277
1"	25	12.02.278



## Geka Plus Mutter-Schlauchverschraubung drehbar

Aus Messing, 360° axial drehbar, Betriebsdruck: max. 30 bar  
hitzebeständig bis +90°C

Gewinde	Stutzen (mm)	Artikelnummer
3/4"	13	12.02.374
3/4"	19	12.02.375
1"	19	12.02.376
1"	25	12.02.377



## Geka Plus Gewindenippel mit Aussengewinde drehbar

Aus Messing, 360° axial drehbar, Betriebsdruck: max. 30 bar  
hitzebeständig bis +90°C

Gewinde	Artikelnummer
AG 1/2"-3/4" AG	12.02.380
AG 3/4" - 1" AG	12.02.381



## Geka Plus Gewindenippel mit Innen- und Aussengewinde drehbar

Aus Messing, 360° axial drehbar, Betriebsdruck: max. 30 bar  
hitzebeständig bis +90°C

Gewinde	Artikelnummer	WV-Code
IG 1/2"-3/8" AG	12.02.382	02
IG 3/4" - 1/2" AG	12.02.383	
IG 1" - 3/4" AG	12.02.384	



Preise und Rabatte des gesamten Sortiments sind auf dem Webshop [www.peter-hefti-ag.ch](http://www.peter-hefti-ag.ch) ersichtlich.

## Geka Schnellkupplung

### Mit Stutzen

Aus Messing, mit Zweistufendichtung für Wasserdruck bis 40 bar, für Luftdruck bis 30 bar, öl-, lauge- und witterungsbeständig, hitzebeständig bis +120°

Schlauch-Innen- Ø (mm)	Artikelnummer
10	12.02.110
13	12.02.113
16	12.02.116
19	12.02.119
22	12.02.122
25	12.02.125
32	12.02.132
38	12.02.138



### Mit Innen- und Aussengewinde

Typ	Gewinde	Artikelnummer
Innengewinde	3/8"	12.02.338
	1/2"	12.02.312
	3/4"	12.02.334
	1"	12.02.344
	5/4"	12.02.354
	1 1/2"	12.02.364
Aussengewinde	3/8"	12.02.238
	1/2"	12.02.212
	3/4"	12.02.234
	1"	12.02.244
	5/4"	12.02.254
	1 1/2"	12.02.264



Preise und Rabatte des gesamten Sortiments sind auf dem Webshop [www.peter-hefti-ag.ch](http://www.peter-hefti-ag.ch) ersichtlich.

## Diverses GEKA Zubehör

Typ	Artikelnummer
Blindkupplung	12.02.4
Wendrohr mittel 3/4"	12.02.534
Wendrohr gross 1"	12.02.510
Gummidichtung neu	12.02.6
Gummidichtung alt	12.02.7
Gummidichtung für Trinkwasser (KTW)	12.02.8
Gummidichtung Viton (bis 50 bar)	12.02.9



## Geka plus „XK“ für Trinkwasser

sehr gut geeignet für den Einsatz mit Trinkwasserschläuchen bei Veranstaltungen und anderen provisorischen Leitungen, für max. 40 bar Druck, hitzebeständig bis +100°C, entspricht Trinkwasserverordnung: erfüllt die DVGW Prüfgrundlage VP550

Schlauch-Innen- Ø (mm)	Passend für Wandstärke (mm)	SW (mm)	Artikelnummer
19	3.0 - 3.8	32	12.02.1419
25	4.4 - 5.	42	12.02.1425



## Durchlaufstrahlrohr

Ausführung	Artikelnummer
3/4" Innengewinde	10.0036



Preise und Rabatte des gesamten Sortiments sind auf dem Webshop [www.peter-hefti-ag.ch](http://www.peter-hefti-ag.ch) ersichtlich.

## Neoperl Steckkupplungen und Zubehör (verchromt)

### Nito-Neomatic, 12 mm Durchlass bei Kupplung

Typ	Anschluss	Artikelnummer	
Kupplung mit Gewinde	3/4" oder 1/2" oder 3/8"	12.03.1000	
Kupplung mit Ventil	3/4"	12.03.1001	
Kupplung mit Stutzen	13 mm	12.03.1300	
	16 mm	12.03.1600	
Stecknippel mit Schlauchstutzen	11	12.03.1011	
	13	12.03.1013	
	16	12.03.1016	
	19	12.03.1019	
Stecknippel mit Aussengewinde	3/8"	12.03.1238	
	1/2"	12.03.1212	
	3/4"	12.03.1234	
Stecknippel mit Innengewinde	3/8"	12.03.1138	
	1/2"	12.03.1112	
	3/4"	12.03.1134	
Stecknippel mit Rückflussverhinderer	1/2"	12.03.1750	
	3/4"	12.03.1760	
Schlauchrohr (Vaterstück)	3/4" - 13 mm	12.03.1313	
	3/4" - 16 mm	12.03.1316	
	3/4" - 19 mm	12.03.1319	
Strahlregler		12.03.1200	
Doppelkupplungsrippel		12.03.12235097	
Wendrohr		12.03.1500	
Wendrohr Metall		12.03.2250	
Basishandgriff kurz		12.03.11501598	

Preise und Rabatte des gesamten Sortiments sind auf dem Webshop [www.peter-hefti-ag.ch](http://www.peter-hefti-ag.ch) ersichtlich.

Spritzpistole		12.03.11501098	
Strahlrohr zu Basishandgriff		12.03.11502598	
Y-Abzweigstück	2 x 3/4"	12.03.2350	
Übergangsstück zu allen gängigen Kunststoffsystemen wie z.B Gardena		12.03.2360	
Giesstab 66cm		12.03.115040	
Giesskopf mit Kupplungsrippel		12.03.115047	
Handwaschbürste 36cm		12.03.11510	
Verlängerungsrohr 59cm		12.03.11511	

Preise und Rabatte des gesamten Sortiments sind auf dem Webshop [www.peter-hefti-ag.ch](http://www.peter-hefti-ag.ch) ersichtlich.

## Neoperl Profi-Line

Typ	Anschluss	Artikelnummer
Batterieventil	1/2" rechts	12.03.62120297
Batterieventil	1/2" links	12.03.62130297
Batterieventil	3/4" rechts	12.03.62121297
Batterieventil	3/4" links	12.03.62131297
Waschmaschinenventil	1/2" 13 mm lang	12.03.62102297
Waschmaschinenventil	1/2" 28 mm lang	12.03.62100297
Zwischenventil	1/2" – 10 mm	12.03.62111297
Zwischenventil	3/8" – 10 mm	12.03.62110297
ARO Schlauchbeschwerer	Y 19 mm	12.03.66109098
Ablaufreiniger Quiki-Set		12.03.70804098



Preise und Rabatte des gesamten Sortiments sind auf dem Webshop [www.peter-hefti-ag.ch](http://www.peter-hefti-ag.ch) ersichtlich.



## Gardena Steckkupplungen

Typ	Anschluss	Artikelnummer
Premium Schlauchstück	für Schlauch-Ø 13 mm / 16 mm	12.04.8166
Premium Schlauchstück	für Schlauch-Ø 19 mm	12.04.8167
Premium Schlauchstück	für Schlauch-Ø 13 mm / 16 mm mit Wasserstop	12.04.8168
Premium Schlauchstück	für Schlauch-Ø 19 mm mit Wasserstop	12.04.8169
Übergangs-Schlauchstück	3/4" Aussengewinde	12.04.2917
Übergangs-Schlauchstück	3/4" Innengewinde	12.04.2918
Bewässerungsuhr	T 1030 card	12.04.1830
Verteiler	2 Weg-Verteiler	12.04.6
Wendrohr		12.04.4
O-Ring	5 Stk. 11 x 2.5 mm	12.04.51
Gardena Stecker	3/4" Aussengewinde	12.04.2034
Gardena Stecker	1" Innengewinde	12.04.2110
Gardena Stecker	3/4" Innengewinde	12.04.2134



## **Steckkupplung Cejn 322**

speziell für Wasser.

Typ	Anschluss	Artikelnummer
Kupplung 322 mit freiem Durchlauf, <b>für Wasser</b>	1/4" Innengewinde	12.23.0202
	3/8" Innengewinde	12.23.0204



Preise und Rabatte des gesamten Sortiments sind auf dem Webshop [www.peter-hefti-ag.ch](http://www.peter-hefti-ag.ch) ersichtlich.

## Geka plus Stecksystem DVGW

Typ	Anschluss	Artikelnummer
Schlauchstück	Schlauchstück mit Spannmutter für 13 mm	12.04.0801
Schlauchstück	Schlauchstück mit Spannmutter für 16 mm	12.04.0802
Schlauchstück	Schlauchstück mit Spannmutter für 19 mm	12.04.0803
Schlauchstück	Schlauchstück mit Wasserstopp für 13 mm	12.04.0841
Schlauchstück	Schlauchstück mit Wasserstopp für 16 mm	12.04.0842
Schlauchstück	Schlauchstück mit Wasserstopp für 19 mm	12.04.0843
Stecker AG	Stecker AG 3/8"	12.04.0809
Stecker AG	Stecker AG 1/2"	12.04.0810A
Stecker AG	Stecker AG 3/4"	12.04.0811A
Stecker IG	Stecker IG 1/2"	12.04.0810
Stecker IG	Stecker IG 3/4"	12.04.0811
Stecker IG	Stecker IG 1"	12.04.0813
Verschlussstecker	Verschlussstecker	12.04.0819
Verbinderstecker	Verbindungsstecker	12.04.0817
Y-Stück	Y-Abzweigstecker	12.04.877
Spritzdüse,	Spritzdüse, schwere Ausführung	12.04.781



Preise und Rabatte des gesamten Sortiments sind auf dem Webshop [www.peter-hefti-ag.ch](http://www.peter-hefti-ag.ch) ersichtlich.

Wasserpistolen	Artikelnummer
<b>Deluxe 2</b> Aus Metallbeige/schwarz, regulierbarer Strahl 3/4" IG Anschluss. Geka Anschluss inklusive	13.02.31
<b>Pistolen –Brause</b> Aus Messing, schwarz 8 Einstellungen, 3/4"IG Anschluss	13.02.35
<b>DINGA</b> Sehr robust, Gummiummantelung, selbstschliessend, regulierbar durch Stellschraube, Feststellbügel. Dichtungen mit KTW-Zulassung 1/2" IG Anschluss. Max.24 bar. Max.50°C	13.02.26
<b>Profi-Reinigungspistole „Chemie“</b> Chromstahl-Teile, weiss, stufenlose Regulierung der Stahlstärke, deutlich sichtbare Wasserstrahlrichtungspfeile VITON Dichtung, 1/2" Anschluss. Max.24 bar. Max.50°C.	13.02.310
<b>Profi-Reinigungspistole für Heisswasser</b> Chromstahl-Teile, rot, verstärkter Sicherheitsbügel, stufenlose Regulierung der Stahlstärke, deutlich sichtbare Wasserstrahlrichtungspfeile. Geeignet für die Lebensmittelindustrie. VITON Dichtung; Teflon/Luft isoliert 1/2" Anschluss. Max. 24 bar. Max. 95°C; nicht für Dampf geeignet	13.02.300
<b>Euterbrause GILMOUR</b> Mit Messingeinsatz, rot, für heisses u. kaltes Wasser, Metallgehäuse, Messingventil, Edelstahlfeder, Hebelfixierung, Antitropf-Dichtung, inkl. Schlauchanschlussstück 3/4" Anschluss	13.02.39
<b>Geka plus Profi-Reinigungspistole</b> Die Geka plus Wasserpistole ist eine sehr robuste Wasserpistole mit regulierbarem Wasserstrahl und Feststellbügel. Die Wasserpistole ist für Trinkwasser, max. 24 bar und max.50°C geeignet.Messing und Edelstahl mit blauer Gummiummantelung 1/2" IG Anschluss	12.02.40
<b>Wasserpistole Nito Heisswasser</b> Die Nito Wasserpistole ist eine sehr robuste Wasserpistole mit regulierbarem Wasserstrahl und Feststellbügel Die Wasserpistole hat eine KTW- und DVGW-Zulassung. und eignet sich für Heisswasser bis max. 80°C. 25 L/Min. (Strahl), 42 L/Min. (Sprühstrahl) Max. 25 bar. Darf nicht bei Dampf angewandt werden! Max. 80° C Betriebstemperatur 1/2" Innengewinde Anschluss	13.02.330



Preise und Rabatte des gesamten Sortiments sind auf dem Webshop [www.peter-hefti-ag.ch](http://www.peter-hefti-ag.ch) ersichtlich.

<p><b>Wasserpistole MCC Chemie blau</b> Die Wasserpistole "MCC Chemie" ist eine sehr robuste Wasserpistole mit regulierbarem Wasserstrahl und Feststellbügel für die Chemie- und Lebensmittelindustrie. Max. 24 bar und max.90°C geeignet. Edelstahl mit blauer Silikonummantelung 1/2" IG Anschluss</p>	<p>13.02.312</p>
<p><b>Wasserpistole Nito Light</b> Die Wasserpistole von NITO ist eine leichte und sehr robuste Pistole geeignet für den täglichen Gebrauch. Der Strahl ist mit einem Werkzeug einstellbar von einem konzentrierten Strahl bis zu einem Streuwinkel von 60°. Die Pistole eignet sich für Heisswasser bis max. 95°C. Max. 25 bar. Darf nicht bei Dampf angewandt werden! 1/2" Innengewinde Anschluss</p>	<p>13.02.350</p>



Jede Pistole/ Brause kann mit sämtlichen Typen der Armaturen benutzt werden.

## Kugelgelenk-Adapter für Waschpistolen

Macht flexibel und lässt sich in alle Richtungen drehen.

Ausführung	Artikelnummer
<p>Das System ist international patentiert. Es ermöglicht mit diesem Kugelgelenk-Adapter die Waschpistolen einfach in alle Richtungen zu drehen, ohne dass der Schlauch sperrt und stört.</p> <p>Kostenersparnis: bessere Lebensdauer der Schläuche. Einfache Handhabung und Komfort bei der Benützung.</p>	<p>13.02.111</p>



Preise und Rabatte des gesamten Sortiments sind auf dem Webshop [www.peter-hefti-ag.ch](http://www.peter-hefti-ag.ch) ersichtlich.

## Brausen

Ausführung	Artikelnummer
<p><b>Giessbrause Premium mit 8 Einstellungen</b> Die Premium-Giessbrause verfügt über 8 verschiedene Strahl-Varianten, um alle Giessarbeiten ideal durchführen zu können. Die Giessbrause eignet sich, um kleine und mittelgrosse Flächen zu bewässern.</p>	13.02.46
<p><b>Geka plus Giessbrause "comfort"</b> Die Geka Plus "comfort" Giesbrause ermöglicht durch das Hebelventil ein ermüdungsfreies Giessen. Die Giessbrause ist 90cm lang, hat einen ergonomischen Griff und ein Hebelventil mit Arretierung, das eine feine Wasserdosierung ermöglicht. Material: Leichtmetall Anschluss: robuste Geka-Schnellkupplungen aus Messing Zubehör: Es gibt Brausenköpfe in verschiedenen Grössen, die mit einem Bajonet-Schnellverschluss gewechselt werden können.</p>	13.02.48
<p><b>Geka plus Giessbrause "classic plus"</b> Die Geka Plus "classic plus" Giesbrause ermöglicht durch das Einhand-Kugelventil ein ermüdungsfreies Giessen. Die Giessbrause ist 90cm lang, hat einen ergonomischen Griff und ein leichtgängiges Einhand-Kugelventil, das eine feine Wasserdosierung ermöglicht. Material Leichtmetall Anschluss: robuste Geka-Schnellkupplungen aus Messing Zubehör: Es gibt Brausenköpfe in verschiedenen Grössen, die mit einem Bajonet-Schnellverschluss gewechselt werden können.</p>	13.02.46



## Auto-Waschbürsten

Typ	Artikelnummer
Autowaschbürste 230 mm Rilsan, gelb	13.02.6003
Autowaschbürste 300 mm Rilsan, gelb	13.02.6004
Verlängerungsrohr Stahl 150 cm	13.02.6150



Preise und Rabatte des gesamten Sortiments sind auf dem Webshop [www.peter-hefti-ag.ch](http://www.peter-hefti-ag.ch) ersichtlich.

Ausführung	Artikelnummer
<b>Tegustar KR 1-ZWEIARM</b> Kreisregner, mit zweiarmigem Aufsatz und verstellbaren Düsen, sehr robust Sprühfläche 15 m Durchmesser	13.05.5908
<b>Rasensprenger/Viereckregner 360M</b> Viereckregner, mit Metall-Gehäuse, Schwingarm aus Alu mit 18 Strahldüsen Sprühfläche max. 335 m <sup>2</sup>	13.05.50910
<b>Gardena Comfort Aquazoom 250/2</b> Viereckregner aus Kunststoff, Sprühfläche von 25 bis max. 250 m <sup>2</sup> , stufenlos einstellbare Reichweite von 7 bis 18 m	12.04.1973
<b>SEKTOR-IMPULS-REGNER IR6</b> Mit Erdspieß, Schwinghebel-Oberteil für Voll- oder Teilberieselung, Sprühfläche 25 m Durchmesser	13.05.5911
<b>Impuls-/Kreis-Hochregner (aus Metall)</b> Sektoren stufenlos einstellbar. Ausgerüstet mit einem Anschluss-Aussengewinde G1/2. Düse Ø 3.6 mm max. Berechnungsfläche:400 m <sup>2</sup> Düse Ø 4.5 mm max. Berechnungsfläche:700 m <sup>2</sup>	13.05.004
	13.05.005
<b>Stativ zu Impuls-/Kreis-Hochregner 3/4"</b> Dreibeiniges, höhenverstellbares Stativ aus verzinktem Stahl für Hochregner. Regner-Anschluss-Gewinde G1/2 IG. Anschluss-Gewinde G3/4 für Schlauch-Zuleitung.	13.05.001



## Bewässerungs-Sprühschlauch

Ausführung	Länge	Artikelnummer
Grün, flach, mit feinen Löchern, fixe Länge, sprüht beidseitig je max. 3 m	7.5 m	13.05.775
	15 m	13.05.7150



## Perlschlauch

Ausführung	Länge	Artikelnummer
Schwarz, aus durchlässigem Recyclingmaterial, fixe Länge, tropfenweise Wasserabgabe	7.5 m	13.05.875
	15 m	13.05.8150



Preise und Rabatte des gesamten Sortiments sind auf dem Webshop [www.peter-hefti-ag.ch](http://www.peter-hefti-ag.ch) ersichtlich.

## Wasser-Wischer

Typ	Artikelnummer
Moosgummi-Wischer ölbeständig, 75 cm breit, inkl. Stiel aus Alu.	13.02.6210
Gummi-Bodenwischer 90 cm, robust Auch für groben Schmutz geeignet, inkl. Stiel aus Alu.	13.02.6200
Lebensmittelgummi-Bodenwischer nach FDA, 50cm breit in weiss mit antibakteriellem Glasfaserstiel, autoklavierbar bis 121°C	13.02.6220



## Wandschlauchhalter Schlauchsattel

Bezeichnung	Artikelnummer
<b>Typ Import</b> , pulverbeschichtet Für ca. 20 m Schlauch	13.04.120
<b>Typ Schweiz</b> , verzinkt Für ca. 25 m Schlauch	13.04.225
Ausführung in INOX	13.04.2252
<b>Typ Kunststoff</b> hellgrün, für 20 m Schlauch mit Verstärkungssteg	13.04.320



Preise und Rabatte des gesamten Sortiments sind auf dem Webshop [www.peter-hefti-ag.ch](http://www.peter-hefti-ag.ch) ersichtlich.

## Wasserschlauchaufroller

Typ	Artikelnummer
<b>Kärcher</b> mit 20 m Schlauch plus 2 m Anschlusschlauch. Schlauch Ø 12 x 15.6 mm, 12 bar Betriebsdruck. 180° Schwenkbar	11.09.91
<b>Schlauchaufroller GEKA Typ PA 20</b> automatischer Rückzug des Schlauchs mit schonender Schlauchführung, schrittweise Arretierung aus der Distanz. Kapazität: 25m bei Ø 13mm / 25m bei Ø 16mm / 20m bei Ø 19mm	13.03.470
<b>XL</b> Druckluft-/Wasserschlauchaufroller Mit 15 m Schlauch plus 1.5 m Anschlusschlauch. Schlauch Ø 13 x 18mm, 20 bar Betriebsdruck, 3/8" Anschluss. Komplett aus pulverbeschichtetem Stahlblech.	13.10.206
<b>Schwenkplatte zu XL</b> Schlauchaufroller	13.10.207
<b>Schlauchabroller GEKA Typ P 40</b> schwenk- und arretierbarer Wandschlauchabroller 60 m bei Ø 13 mm / 55 m bei Ø 16 mm / 40 m bei Ø 19 mm G 3/4 20 bar Betriebsdruck Gewicht 11.5 kg	13.03.460

Spezielle Aufroller werden je nach Bedarf, Schlauchtyp und Länge, auf Kundenwunsch zusammengestellt. Auch in Edelstahl erhältlich.



## Schlauchhaspel

Ausführung	Artikelnummer
<b>Status Serie III</b> schwenkbar für optimalen Einsatzwinkel, Wandhalterung mit stufenloser Arretierung, einfache Montage durch separate Wandhalterung, Wandschlauchtrommel links- oder rechtsseitig einhängbar, hoher Wasserdurchfluss, Arbeitsdruck 12 bar, durchgängig 3/4", doppelt gelagert, komfortabler Schlauchanschluss (kein Schlauchknicken), bester Korrosionsschutz dank verzinkter Oberfläche, umweltschonende Galvanisierung, Konstruktion komplett aus Stahl und UV-beständig, komplett recycelbar, fertig montiert in Karton, ohne Schlauch, 10,3 Kg. für 60 m Schlauch ø 13 mm (1/2") für 50 m Schlauch ø 16 mm (5/8") für 40 m Schlauch ø 19 mm (3/4")	13.03.060
<b>Status Serie II INOX</b> rostfreie Ausführung Ideal für Metzgereien, Schlachthöfe, Lebensmittelindustrie.	13.03.061



Preise und Rabatte des gesamten Sortiments sind auf dem Webshop [www.peter-hefti-ag.ch](http://www.peter-hefti-ag.ch) ersichtlich.



## Automatische Schlauchaufroller

Bezeichnung	Artikelnummer
<p><b>Schlauchaufroller Hefti 210 Stahl lackiert</b>                      Der Schlauchaufroller besitzt ein Federrückzug, eine Schlaucharretierung und eine verstellbare Schlauchrollenführung. Das Gehäuse besteht aus beige lackiertem Stahl und ABS-Kunststoff.                      ca. 18m - 8mm ID Schlauch / 10m - 13mm ID Schlauch                      max. Druck 20 bar, max. Temp. 90°C, 3/8" IG / 1/2"IG                      Material Drehgelenk: Messing</p>	13.1.210.100
<p><b>Schlauchaufroller Hefti 310 Stahl lackiert</b>                      Der Schlauchaufroller besitzt ein Federrückzug, eine Schlaucharretierung und eine verstellbare Schlauchrollenführung. Das Gehäuse besteht aus beige lackiertem Stahl und ABS-Kunststoff.                      ca. 22m - 8mm ID Schlauch / 15m - 13mm ID Schlauch                      max. Druck 20 bar, max. Temp. 90°C, 3/8" IG / 1/2"IG                      Material Drehgelenk: Messing</p>	13.1.310.100
<p><b>Schlauchaufroller Hefti 410 Stahl lackiert</b>                      Der Schlauchaufroller besitzt ein Federrückzug, eine Schlaucharretierung und eine verstellbare Schlauchrollenführung. Wandhalterung schwenkbar, ohne Schlauch                      Das Gehäuse besteht aus beige lackiertem Stahl.                      ca. 20m - 13mm ID Schlauch / 15m - 16mm ID Schlauch                      max. Druck 20 bar, max. Temp. 90°C, 1/2"IG                      Material Drehgelenk: Messing</p>	13.1.410.100
<p><b>Schlauchaufroller Hefti 510 Stahl lackiert</b>                      Der Schlauchaufroller besitzt ein Federrückzug, eine Schlaucharretierung und eine verstellbare Schlauchrollenführung. Das Gehäuse besteht aus beige lackiertem Stahl.                      ca. 25m - 13mm ID Schlauch / 20m - 16mm ID Schlauch                      max. Druck 20 bar, max. Temp. 90°C, 1/2"IG                      Material Drehgelenk: Messing</p>	13.1.510.100
<p><b>Schlauchaufroller Hefti 610 Stahl lackiert</b>                      Der Schlauchaufroller besitzt ein Federrückzug, eine Schlaucharretierung und eine verstellbare Schlauchrollenführung. Das Gehäuse besteht aus beige lackiertem Stahl.                      ca. 30m - 13mm ID Schlauch / 25m - 16mm ID Schlauch / 20m - 19mm ID Schlauch / 15m - 25mm ID Schlauch                      max. Druck 20 bar, max. Temp. 90°C, 1" IG                      Material Drehgelenk: Messing</p>	13.1.610.130
<p><b>Schlauchaufroller Hefti 710 Stahl lackiert</b>                      Der Schlauchaufroller besitzt ein Federrückzug, eine Schlaucharretierung und eine verstellbare Schlauchrollenführung. Das Gehäuse besteht aus beige lackiertem Stahl.                      ca. 60m - 13mm ID Schlauch / 50m - 16mm ID Schlauch / 40m - 19mm ID Schlauch / 30m - 25mm ID Schlauch                      max. Druck 90 bar, max. Temp. 90°C, 1" IG                      Material Drehgelenk: Messing</p>	13.1.710.130



Preise und Rabatte des gesamten Sortiments sind auf dem Webshop [www.peter-hefti-ag.ch](http://www.peter-hefti-ag.ch) ersichtlich.

Bezeichnung	Artikelnummer
<p><b>Schlauchaufroller Hefti 400 Kunststoff / Stahl lackiert</b>                      Der Schlauchaufroller besitzt ein Federrückzug, eine Schlaucharretierung und eine verstellbare Schlauchrollenführung. Das Gehäuse besteht aus Kunststoff, Schlauchrollenführung und die Wandhalterung aus lackiertem Stahl. ca. 20m - 13mm ID Schlauch / 15m - 16mm ID Schlauch max. Druck 20 bar, max. Temp. 90°C, 1/2" IG                      Material Drehgelenk: Messing</p>	13.3.400.100
<p><b>Schlauchaufroller Hefti 400 Kunststoff / Edelstahl</b>                      Der Schlauchaufroller besitzt ein Federrückzug, eine Schlaucharretierung und eine verstellbare Schlauchrollenführung. Das Gehäuse besteht aus Kunststoff, Schlauchrollenführung und die Wandhalterung aus Edelstahl. ca. 20m - 13mm ID Schlauch / 15m - 16mm ID Schlauch max. Druck 100 bar, max. Temp. 130°C, 1/2" IG                      Material Drehgelenk: Edelstahl</p>	13.3.404.200
<p><b>Schlauchaufroller Hefti 210 Edelstahl</b>                      Der Schlauchaufroller besitzt ein Federrückzug, eine Schlaucharretierung und eine verstellbare Schlauchrollenführung. Das Gehäuse besteht aus Edelstahl und aus ABS-Kunststoff. Die Aufroller aus Edelstahl eignen sich insbesondere für die Lebensmittelindustrie. ca. 18m - 8mm ID Schlauch / 10m - 13mm ID Schlauch max. Druck 100 bar, max. Temp. 130°C, 3/8" IG / 1/2" IG                      Material Drehgelenk: Edelstahl</p>	13.1.214.200
<p><b>Schlauchaufroller Hefti 310 Edelstahl</b>                      Der Schlauchaufroller besitzt ein Federrückzug, eine Schlaucharretierung und eine verstellbare Schlauchrollenführung. Wandhalterung schwenkbar, ohne Schlauch Das Gehäuse besteht aus Edelstahl und aus ABS-Kunststoff. Die Aufroller aus Edelstahl eignen sich insbesondere für die Lebensmittelindustrie. ca. 22m - 8mm ID Schlauch / 15m - 13mm ID Schlauch max. Druck 100 bar, max. Temp. 130°C, 3/8" IG / 1/2" IG                      Material Drehgelenk: Edelstahl</p>	13.1.314.200
<p><b>Schlauchaufroller Hefti 410 Edelstahl</b>                      Der Schlauchaufroller besitzt ein Federrückzug, eine Schlaucharretierung und eine verstellbare Schlauchrollenführung. Wandhalterung schwenkbar, ohne Schlauch Das Gehäuse besteht komplett aus Edelstahl. Die Aufroller aus Edelstahl eignen sich insbesondere für die Lebensmittelindustrie. ca. 20m - 13mm ID Schlauch / 15m - 16mm ID Schlauch max. Druck 100 bar, max. Temp. 130°C, 1/2" IG                      Material Drehgelenk: Edelstahl</p>	13.1.414.200
<p><b>Schlauchaufroller Hefti 510 Edelstahl</b>                      Der Schlauchaufroller besitzt ein Federrückzug, eine Schlaucharretierung und eine verstellbare Schlauchrollenführung. Das Gehäuse besteht komplett aus Edelstahl. Die Aufroller aus Edelstahl eignen sich insbesondere für die Lebensmittelindustrie. ca. 25m - 13mm ID Schlauch / 20m - 16mm ID Schlauch max. Druck 100 bar, max. Temp. 130°C, 1/2" IG                      Material Drehgelenk: Edelstahl</p>	13.1.514.200



Preise und Rabatte des gesamten Sortiments sind auf dem Webshop [www.peter-hefti-ag.ch](http://www.peter-hefti-ag.ch) ersichtlich.

Bezeichnung	Artikelnummer
<b>Schlauchaufroller Hefti 610 Edelstahl</b> Der Schlauchaufroller besitzt ein Federrückzug, eine Schlaucharretierung und eine verstellbare Schlauchrollenführung. Das Gehäuse besteht komplett aus Edelstahl. Die Aufroller aus Edelstahl eignen sich insbesondere für die Lebensmittelindustrie. ca. 30m - 13mm ID Schlauch / 25m - 16mm ID Schlauch / 20m - 19mm ID Schlauch / 15m - 25mm ID Schlauch max. Druck 100 bar, max. Temp. 130°C, 1" IG Material Drehgelenk: Edelstahl	13.1.614.230
<b>Schlauchaufroller Hefti 710 Edelstahl</b> Der Schlauchaufroller besitzt ein Federrückzug, eine Schlaucharretierung und eine verstellbare Schlauchrollenführung. Das Gehäuse besteht komplett aus Edelstahl. Die Aufroller aus Edelstahl eignen sich insbesondere für die Lebensmittelindustrie. ca. 60m - 13mm ID Schlauch / 50m - 16mm ID Schlauch / 40m - 19mm ID Schlauch / 30m - 25mm ID Schlauch max. Druck 100 bar, max. Temp. 130°C, 1" IG Material Drehgelenk: Messing	13.1.714.230



## Handaufroller

Bezeichnung	Artikelnummer
<b>Handschlauchaufroller Hefti 400 Stahl lackiert</b> Der Handschlauchaufroller hat einen fixen Montagehalter, eine einstellbare Rücklaufbremse, ein Kurbel-Sicherheitssystem und ist in jeder Position montierbar. Das Gehäuse ist aus beige lackiertem Stahl. max. 40m - 14mm AD Schlauch / 18m - 17mm AD Schlauch / 15m - 20mm AD Schlauch / 12m - 21mm AD Schlauch max. Druck 20 bar, max. Temp. 90°C, 1/2" IG Material Drehgelenk: Messing	13.8.400.100
<b>Handschlauchaufroller Hefti 400 Edelstahl</b> Der Handschlauchaufroller hat einen fixen Montagehalter, eine einstellbare Rücklaufbremse, ein Kurbel-Sicherheitssystem und ist in jeder Position montierbar. Das Gehäuse besteht komplett aus Edelstahl. Die Aufroller aus Edelstahl eignen sich insbesondere für die Lebensmittelindustrie. max. 40m - 14mm AD Schlauch / 18m - 17mm AD Schlauch / 15m - 20mm AD Schlauch / 12m - 21mm AD Schlauch max. Druck 100 bar, max. Temp. 130°C, 1/2" IG Material Drehgelenk: Edelstahl	13.8.404.100
<b>Handschlauchaufroller Hefti 500 Stahl lackiert</b> Der Handschlauchaufroller hat einen fixen Montagehalter, eine einstellbare Rücklaufbremse, ein Kurbel-Sicherheitssystem und ist in jeder Position montierbar. Das Gehäuse ist aus lackiertem Stahl. max. 60m - 14mm AD Schlauch / 35m - 17mm AD Schlauch / 25m - 20mm AD Schlauch / 18m - 21mm AD Schlauch max. Druck 20 bar, max. Temp. 90°C, 1/2" IG Material Drehgelenk: Messing	13.8.500.100
<b>Handschlauchaufroller Hefti 500 Edelstahl</b> Der Handschlauchaufroller hat einen fixen Montagehalter, eine einstellbare Rücklaufbremse, ein Kurbel-Sicherheitssystem und ist in jeder Position montierbar. Das Gehäuse besteht komplett aus Edelstahl. Die Aufroller aus Edelstahl eignen sich insbesondere für die Lebensmittelindustrie. max. 60m - 14mm AD Schlauch / 35m - 17mm AD Schlauch / 25m - 20mm AD Schlauch / 18m - 21mm AD Schlauch max. Druck 100 bar, max. Temp. 130°C, 1/2" IG Material Drehgelenk: Edelstahl	13.8.504.100



Preise und Rabatte des gesamten Sortiments sind auf dem Webshop [www.peter-hefti-ag.ch](http://www.peter-hefti-ag.ch) ersichtlich.

Bezeichnung	Artikelnummer
<p><b>Handschlauchaufroller Hefti 610 Stahl lackiert</b>                      Der Handschlauchaufroller Hefti 610 ist ein manueller Schlauchaufroller mit Kurbel.                      Der Handschlauchaufroller hat einen fixen Montagehalter, eine einstellbare Rücklaufbremse, ein Kurbel-Sicherheitssystem und ist in jeder Position montierbar.                      Das Gehäuse ist aus lackiertem Stahl oder aus Edelstahl.                      max. 45m - 20mm AD Schlauch / 25m - 21mm AD Schlauch / 20m - 27mm AD Schlauch / 15m - 34mm AD Schlauch                      Max. Druck 20 bar, max. Temp 90 °C, 1" IG                      Material Drehgelenk: Stahl lackiert</p>	13.8.610.130
<p><b>Handschlauchaufroller Hefti 610 Edelstahl</b>                      Der Handschlauchaufroller hat einen fixen Montagehalter, eine einstellbare Rücklaufbremse, ein Kurbel-Sicherheitssystem und ist in jeder Position montierbar.                      Das Gehäuse besteht komplett aus Edelstahl. Die Aufroller aus Edelstahl eignen sich insbesondere für die Lebensmittelindustrie.                      max. 45m - 20mm AD Schlauch / 25m - 21mm AD Schlauch / 20m - 27mm AD Schlauch / 15m - 34mm AD Schlauch                      Max. Druck 100 bar, max. Temp. 130°C, 1" IG                      Material Drehgelenk: Edelstahl</p>	13.8.614.130
<p><b>Handschlauchaufroller Hefti 710 Stahl lackiert</b>                      Der Handschlauchaufroller hat einen fixen Montagehalter, eine einstellbare Rücklaufbremse, ein Kurbel-Sicherheitssystem und ist in jeder Position montierbar.                      Das Gehäuse ist aus lackiertem Stahl oder aus Edelstahl. der Position montierbar.                      max. 85m - 20mm AD Schlauch / 60m - 21mm AD Schlauch / 45m - 27mm AD Schlauch / 30m - 34mm AD Schlauch                      Max. Druck 20 bar, max. Temp 90 °C, 1" IG                      Material Drehgelenk: Stahl lackiert</p>	13.8.610.130
<p><b>Handschlauchaufroller Hefti 710 Edelstahl</b>                      Der Handschlauchaufroller hat einen fixen Montagehalter, eine einstellbare Rücklaufbremse, ein Kurbel-Sicherheitssystem und ist in jeder Position montierbar.                      Das Gehäuse besteht komplett aus Edelstahl. Die Aufroller aus Edelstahl eignen sich insbesondere für die Lebensmittelindustrie.                      ca. 60m - 13mm ID Schlauch / 50m - 16mm ID Schlauch / 40m - 19mm ID Schlauch / 30m - 25mm ID Schlauch                      Max. Druck 100 bar, max. Temp. 130°C, 1" IG                      Material Drehgelenk: Edelstahl</p>	13.8.714.130

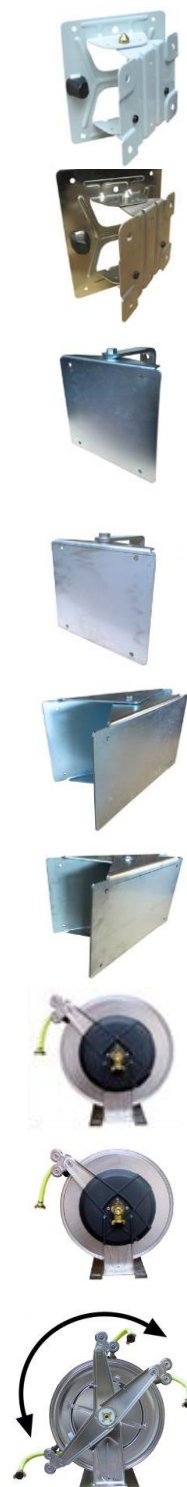


Diverse persönlich konfektionierte Schlauch Aufroller sind auf unserer Website ersichtlich.

► Schlauchkonfigurator: [schlauchshop.ch](http://schlauchshop.ch)

Preise und Rabatte des gesamten Sortiments sind auf dem Webshop [www.peter-hefti-ag.ch](http://www.peter-hefti-ag.ch) ersichtlich.

Bezeichnung	Artikelnummer
<b>Wandhalter schwenkbar für Hefti 210 und Hefti 400 Stahl lackiert</b> Der Wandhalter besteht aus beige lackiertem Stahl. Für den Schlauchaufroller Hefti 210 und Hefti 400 110° schwenkbar	13.1.110.001
<b>Wandhalter schwenkbar für Hefti 210 und Hefti 400 Edelstahl</b> Der Wandhalter besteht komplett aus Edelstahl. Für den Schlauchaufroller Hefti 210 und Hefti 400 110° schwenkbar	13.1.114.001
<b>Wandhalter schwenkbar für Hefti 610 Stahl verzinkt</b> Der Schlauchaufroller kann nach rechts oder links abgeklappt werden und liegt flach an der Wand an. Die Befestigung erfolgt mittels 2 Schrauben an der Wand. Der Wandhalter besteht aus verzinktem Stahl. Für Schlauchaufroller Hefti 610 180° schwenkbar	3.1.610.007
<b>Wandhalter schwenkbar für Hefti 610 Edelstahl</b> Der Schlauchaufroller kann nach rechts oder links abgeklappt werden und liegt flach an der Wand an. Die Befestigung erfolgt mittels 2 Schrauben an der Wand. Der Wandhalter besteht komplett aus Edelstahl. Für den Schlauchaufroller Hefti 610 180° schwenkbar	13.1.614.007
<b>Wandhalter schwenkbar für Hefti 710 Stahl verzinkt</b> Der Wandhalter besteht aus verzinktem Stahl. Für den Schlauchaufroller Hefti 710 110° schwenkbar	13.1.710.001
<b>Wandhalter schwenkbar für Hefti 710 Edelstahl</b> Der Wandhalter besteht komplett aus Edelstahl. Für den Schlauchaufroller Hefti 710 110° schwenkbar	13.1.714.001
<b>Abdeckplatte zum Schlauchaufroller Hefti 400 und Hefti 410</b> Die Abdeckplatte vermindert die Verletzungsgefahr und schützt den Arretiermechanismus vor Schmutz, Staub und hereinfliegenden Teilen (z.B. Späne). Für die Schlauchaufroller Hefti 400 und Hefti 410	13.1.410.005
<b>Abdeckplatte zum Schlauchaufroller Hefti 510, Hefti 610, Hefti 710</b> Die Abdeckplatte vermindert die Verletzungsgefahr und schützt den Arretiermechanismus vor Schmutz, Staub und hereinfliegenden Teilen (z.B. Späne). Für die Schlauchaufroller Hefti 510, Hefti 610, Hefti 710	13.1.510.005
<b>Mehrpriesschlauchrollenführung umschlagbar 180°</b> Die Schlauchrollenführung dient speziell zur Montage auf Fahrzeugen und auf Systemen in denen z.B. in 2 gegenüberliegenden Seiten gearbeitet werden muss. 180° Video: <a href="http://www.youtube.com/watch?v=Jqxnfp25vMc">http://www.youtube.com/watch?v=Jqxnfp25vMc</a>	13.1.610.003



Preise und Rabatte des gesamten Sortiments sind auf dem Webshop [www.peter-hefti-ag.ch](http://www.peter-hefti-ag.ch) ersichtlich.

## Schlauchwagen mit Wasserdurchlauf (inklusive drehbare Winkelkupplung)

Ausführung	Artikelnummer
<p><b>Forever</b> Für den Garten, oder das Gewerbe, Konstruktion komplett aus Stahl, bester Korrosionsschutz dank verzinkter Oberfläche. Vollgummiräder, sehr gute Stand + Kippfestigkeit. Schlauchkapazitäten: Ø 16 mm ca. 55 m / Ø 19 mm ca. 40 m 20 bar Betriebsdruck.</p>	13.03.425
<p><b>Star Serie II</b> Für höhere Ansprüche im Garten, oder Industrie und Gewerbe. Ganzstahl promatverzinkt. Vollgummiräder. Schlauchkapazitäten: Ø 16 mm ca. 100 m / Ø 19 mm ca. 80 m / Ø 25 mm ca. 50 m (auch in rostfreier Version erhältlich) 20 bar Betriebsdruck.</p>	13.03.557
<p><b>Alba Profi II</b> Für Industrie und Gewerbe. Ganzstahl feuerverzinkt. 1" Wasseranschluss, Haspelbremse. Doppelt gelagert, mit <b>luftgefüllten Reifen</b>. Schlauchkapazitäten: Ø 16 mm ca. 160 m / Ø 19 mm ca. 130 m / Ø 25 mm ca. 90 m 20 bar Betriebsdruck.</p>	13.03.656
<p><b>Leichte Ausführung „Knaute“</b> aus Stahl pulverbeschichtet, für ca. 40 m Schlauch mit 25 m Aqua + 16 mm Lw bestückt mit 50 m Aqua + 16 mm Lw bestückt mit 25 m Quattroflex 16 mm Lw bestückt</p>	13.03.240 13.03.325 13.03.350
<p><b>Geka P40</b> Der Schlauchwagen besitzt luftgefüllte Räder, welche auch auf unebenen Untergründen ein komfortables Fahren ermöglichen. <b>robuste, pulverbeschichtete Stahlkonstruktion</b> 60 m bei Ø 13 mm / 55 m bei Ø 16 mm / 40 m bei Ø 19 mm G ¾ AG-Anschluss 20 bar Betriebsdruck</p>	13.03.450
<p><b>Geka P25</b> <b>robuste, pulverbeschichtete Stahlkonstruktion</b> 35 m bei Ø 13 mm / 25 m bei Ø 16 mm G ¾ AG-Anschluss 20 bar Betriebsdruck</p>	13.03.440



► **Wir konfektionieren jeden Schlauchwagen gerne mit dem Gewünschten Schlauch und Anschluss.**  
**Rasensprenger und Bewässerung**

Preise und Rabatte des gesamten Sortiments sind auf dem Webshop [www.peter-hefti-ag.ch](http://www.peter-hefti-ag.ch) ersichtlich.

## Nito Edelstahlkupplungen 1/2 Zoll / Innendurchmesser Nippel 11mm

Typ	Artikelnummer
Nippel zu 1/2" Kupplung mit 1/2" IG	12.03.5461.0A3
Nippel zu 1/2" Kupplung mit 3/4" IG	12.03.5461.AA3
Nippel zu 1/2" Kupplung mit 3/4" AG	12.03.5461.5A3
Nippel zu 1/2" Kupplung mit Tülle 13mm	12.03.5460.0A3
Kupplung 1/2" mit 1/2" IG	12.03.5450.0A3
Kupplung 1/2" mit 3/4" IG	12.03.5452.0A3
Kupplung 1/2" mit 3/4" IG Wasserstop	12.03.5453.0A3
Kupplung 1/2" mit Tülle 13mm	12.03.5450.SA3
Kupplung 1/2" mit Tülle 13mm Wasserstop	12.03.5453.SA3
Kupplung 1/2" mit 3/4" IG Wasserstop	12.03.5453.0A3
Tülle 13mm mit 1/2" AG	12.03.5467.0A3
Übergangsstück 3/4" AG auf 1/2" IG	12.03.5449.0A3



## Nito Edelstahlkupplungen 3/4 Zoll / Innendurchmesser Nippel 15mm

Typ	Artikelnummer
Nippel zu 3/4" Kupplung mit 3/4" AG	12.03.6020
Nippel zu 3/4" Kupplung mit 3/4" IG	12.03.6461.0A3
Nippel zu 3/4" Kupplung mit Tülle 19mm	12.03.6001
Kupplung 3/4" mit 3/4" IG	12.03.6450.0A3
Kupplung 3/4" mit 3/4" IG Wasserstop	12.03.6030
Kupplung 3/4" mit Tülle 19mm	12.03.6450.SA3
Kupplung 3/4" mit Tülle 19mm Wasserstop	12.03.6453.SA3
Tülle 19mm mit 3/4" AG	12.03.6010
Übergangsstück 3/4" AG auf 1/2" IG	12.03.5449.0A3



## Nito Edelstahlkupplungen 1 Zoll / Innendurchmesser Nippel 20mm

Typ	Artikelnummer
Nippel zu 1" Kupplung mit 1" AG	12.03.5461.1A3
Nippel zu 1" Kupplung mit 1" IG	12.03.7461.0A3
Nippel zu 1" Kupplung mit Tülle 25mm	12.03.7460.0A3
Kupplung 1" mit 1" IG	12.03.7450.0A3
Kupplung 1" mit Tülle 25mm	12.03.7450.SA3
Übergangsstück 1" AG auf 3/4" IG	12.03.7449.0A3



Preise und Rabatte des gesamten Sortiments sind auf dem Webshop [www.peter-hefti-ag.ch](http://www.peter-hefti-ag.ch) ersichtlich.

## TW Schlauchstutzen Edelstahl (V4A)

mit drehbarer Überwurfmutter für Schaleneinband  
mit PTFE-Gewindedichtung, weiss

für Schlauch L.W mm	Innengewinde	Art. Nr.
19	G 3/4"	12.08.553419
25	G 1"	12.08.553425
32	G 1 1/4"	12.08.553432
38	G 1 1/2"	12.08.533438
50	G 2"	12.08.533450



## TW Schlauchstutzen Edelstahl (V4A)

mit Aussengewinde für Schaleneinband  
Glatter Schlauchstutzen mit Sicherungsbund.

für Schlauch L.W mm	Aussengewinde	Art. Nr.
19	G 3/4"	12.08.553319
25	G 1"	12.08.553325
32	G 1 1/4"	12.08.553332
38	G 1 1/2"	12.08.533338
50	G 2"	12.08.533350



## Milchrohrverschraubung MMS\*

Edelstahl V2A 1.4301 (AISI 304), DIN 11851  
Mit Überwurfmutter und gerippten Schlauchstutzen,  
ohne Klemmschalen.

für Schlauch L.W mm	Innengewinde	Art. Nr.
25	RD 52 x 1/6" (DN 25)	12.08.554725
32	RD 58 x 1/6" (DN 32)	12.08.554732
38	RD 65 x 1/6" (DN 40)	12.08.554738
40	RD 65 x 1/6" (DN 40)	12.08.554740
51	RD 78 x 1/6" (DN 50)	12.08.554750
63	RD 95 x 1/6" (DN 65)	12.08.554763
76	RD 110 x 1/4" (DN75)	12.08.554775
102	RD 130 x 1/4" (DN100)	12.08.554710



## Milchrohrverschraubung VMS\*

Edelstahl V2A 1.4301 (AISI 304), DIN 11851  
Mit Aussengewinde und gerippten Schlauchstutzen,  
ohne Klemmschalen.

für Schlauch L.W mm	Aussengewinde	Art. Nr.
25	RD 52 x 1/6" (DN 25)	12.08.554825
32	RD 58 x 1/6" (DN 32)	12.08.554832
38	RD 65 x 1/6" (DN 40)	12.08.554838
40	RD 65 x 1/6" (DN 40)	12.08.554840
51	RD 78 x 1/6" (DN 50)	12.08.554850
63	RD 95 x 1/6" (DN 65)	12.08.554863
76	RD 110 x 1/4" (DN 75)	12.08.554875
102	RD 130 x 1/4" (DN 100)	12.08.554810



Preise und Rabatte des gesamten Sortiments sind auf dem Webshop [www.peter-hefti-ag.ch](http://www.peter-hefti-ag.ch) ersichtlich.



## NBR-Dichtung für Milchrohrverschraubung VMS

FDA-Lebensmitteldichtung, blau nach DIN 11851

für Schlauch L.W mm	Aussengewinde	Art. Nr.
25	RD 52 x 1/6"	12.08.554925
32	RD 58 x 1/6"	12.08.554932
38	RD 65 x 1/6"	12.08.554938
51	RD 78 x 1/6"	12.08.554950
63	RD 95 x 1/6"	12.08.554963
76	RD 110 x 1/4"	12.08.554975
102	RD 130 x 1/4"	12.08.554910



## Klemmschalen aus Pressaluminium

Zweiteilige Schalen für den Einband von Kupplungen mit glattem Schlauchstutzen und Sicherungsbund. Komplett mit Inbusschrauben und Muttern.

für Schlauch L.W mm	für nominale Wandstärke mm	Spannbereich mm	Art. Nr.
13	5	22-24	12.08.556013
19	6	30-33	12.08.556019
25	5	34-37	12.08.556025
25	6	36-39	12.08.556026
32	5	41-44	12.08.556032
32	6	43-46	12.08.556033
38	6.5	50-53	12.08.556038
38	10	57-60	12.08.556039
40	7	53-56	12.08.556041
40	10	58-61	12.08.556040
50	5	59-62	12.08.556050
50	6	61-63	12.08.5560506
50	10	69-71	12.08.5560501
63	6	74-77	12.08.556063
75	6	87-90	12.08.556075



## Klemmschalen aus Edelstahl

Zweiteilige Schalen für den Einband von Kupplungen mit glattem Schlauchstutzen und Sicherungsbund. Komplett mit Inbusschrauben und Muttern.

für Schlauch L.W mm	für nominale Wandstärke mm	Spannbereich mm	Art. Nr.
25	6	36-39	12.08.556125
32	6	43-46	12.08.556132
38	6.5	50-53	12.08.556138
50	8	63-67	12.08.556150
75	8	88-93	12.08.556175
100	8	114-119	12.08.556110



Preise und Rabatte des gesamten Sortiments sind auf dem Webshop [www.peter-hefti-ag.ch](http://www.peter-hefti-ag.ch) ersichtlich.

## Edelstahl-Verschraubungen Mutterstücke

Edelstahl-Mutterstücke mit Innengewinde und sechskant.

Gewinde	Stutzen (mm)	Art. Nr.
3/4"	16	10.02.316
3/4"	19	10.02.319
3/4"	25	10.02.325



## Edelstahl-Verschraubungen Mutterstücke mit Überwurfmutter

Edelstahl-Mutterstücke mit Innengewinde und Überwurfmutter

Gewinde	Stutzen (mm)	Art. Nr.
1/2"	13	10.02.61213
3/4"	13	10.02.63413
3/4"	16	10.02.63416
1"	19	10.02.61019
1"	25	10.02.61025



## Edelstahl-Verschraubungen Vaterstück

Edelstahl-Vaterstücke mit Aussengewinde und sechskant.

Gewinde	Stutzen (mm)	Art. Nr.
3/8"	10	10.01.110
3/8"	13	10.01.113
3/8"	16	10.01.116
1/2"	10	10.01.210
1/2"	13	10.01.213
1/2"	16	10.01.216
1/2"	19	10.01.219
3/4"	16	10.01.316
3/4"	19	10.01.319
1"	19	10.01.419
1"	25	10.01.425
1"	32	10.01.432



Preise und Rabatte des gesamten Sortiments sind auf dem Webshop [www.peter-hefti-ag.ch](http://www.peter-hefti-ag.ch) ersichtlich.

## Edelstahl Überschnitte

Ein Überschnitt zur Reduktion von Innengewinden von 1 Zoll auf 3/4 Zoll.

Typ	Gewinde	Art. Nr.
Überschnitt	1" AG - 3/4" IG	10.03.0134



## Edelstahl Doppelnippel

Verschiedene Doppelnippel mit beidseitig gleichem Gewinde, von 1/4 bis 2 Zoll.

Typ	Gewinde	Art. Nr.
Doppelnippel	1/4"	10.03.014014
Doppelnippel	3/8"	10.03.038038
Doppelnippel	1/2"	10.03.012012
Doppelnippel	3/4"	10.03.034034
Doppelnippel	1"	10.03.010010



Preise und Rabatte des gesamten Sortiments sind auf dem Webshop [www.peter-hefti-ag.ch](http://www.peter-hefti-ag.ch) ersichtlich.

## Storz Kupplungen

(Aluminium)

### Storz-Kupplung gerippt

Schlauchstutzen (mm)	Knaggenabstand (mm)	Storz-Grösse	Artikelnummer
15/13	31	25-D	12.05.01031015
21/19	31	25-D	12.05.01031021
25/26	31	25-D	12.05.01031025
50/52	66	52-C	12.05.01066051
76	89	75-B	12.05.01089076
102	133	110-A	12.05.01133102
110	133	110-A	12.05.01133110
127	148	125	12.05.01148127
152	160	150	12.05.01160152



### Storz-Kupplung mit glattem Stutzen

Schlauchstutzen (mm)	Knaggenabstand (mm)	Storz-Grösse	Artikelnummer
25	31	25-D	12.05.13125
25	66	52-C	12.05.16625
32	66	52-C	12.05.16632
38	66	52-C	12.05.16638
40	66	52-C	12.05.16640
45	66	52-C	12.05.16645
50	66	52-C	12.05.16650
65	89	75-B	12.05.18965
75	89	75-B	12.05.18975
100	115	100	12.05.1115100
100	133	110-A	12.05.1133100
110	133	110-A	12.05.1133110



### Übergangsstücke

Knaggenabstand (mm)	Storz-Grösse	Norm	Artikelnummer
31 / 66	25-D/52-C	14341	12.05.13166
66 / 89	52-C/75-B	14342	12.05.16689
89/133	75-B/110-A	14343	12.05.189133
89 / 115	75-B/100		12.05.189115



### Festkupplungen mit Aussengewinde

Gewinde	Knaggenabstand (mm)	Storz-Grösse	Artikelnummer
2"	66	52-C	12.05.22066
2 1/2"	89	75-B	12.05.22589
3"	89	75-B	12.05.23089



Preise und Rabatte des gesamten Sortiments sind auf dem Webshop [www.peter-hefti-ag.ch](http://www.peter-hefti-ag.ch) ersichtlich.

## Festkupplung mit Innengewinde

Gewinde	Knaggenabstand (mm)	Storz-Grösse	Norm	Artikelnummer
3/4"	31	25-D	---	12.05.33431
1"	31	25-D	14306	12.05.31031
5/4"	31	25-D	---	12.05.35431
1"	66	52-C	---	12.05.31066
5/4"	66	52-C	---	12.05.35466
1 1/2"	66	52-C	---	12.05.33266
2"	66	52-C	14307	12.05.32066
2"	89	75-B	---	12.05.32089
2 1/2"	89	75-B	14308	12.05.32589
3"	89	75-B	---	12.05.33089
4"	115	100	---	12.05.340115
4"	133	110-A	---	12.05.340133
4 1/2"	133	110-A	14309	12.05.345133



## Festkupplung drehbar mit Innen- und Aussengewinde

Gewinde	Knaggenabstand (mm)	Storz-Grösse	Norm	Artikelnummer
2" IG"	66	52-C	---	12.05.320066
2" AG	66	52-C	---	12.05.220066



## Blindkupplungen (mit Kette)

Knaggenabstand (mm)	Storz-Grösse	Norm	Artikelnummer
31	25-D	14310	12.05.431
66	52-C	14311	12.05.466
89	75-B	14312	12.05.489
115	100	14313	12.05.4115
133	110-A	14313	12.05.4133



## Mehrzweck-Strahlrohre

Wahlweise verstellbar für: „Vollstrahl“, „Sprühstrahl“ und „Halt“  
 KA 31: Handrohr aus schlagfestem Polyamid, Hinterteil aus Alu  
 KA 66: ganz aus Aluminium

Knaggenabstand (mm)	Storz-Grösse	Düse	Artikelnummer
31	25-D	PA	12.05.531PA
31	25-D	Alu	12.05.531
66	52-C	Alu	12.05.566



Preise und Rabatte des gesamten Sortiments sind auf dem Webshop [www.peter-hefti-ag.ch](http://www.peter-hefti-ag.ch) ersichtlich.

## Kupplungsschlüssel aus Stahl verzinkt mit Kältehandschutz

Nenngrösse	Norm	Artikelnummer
B - C	14822	12.05.6BC
A - B - C	14822	12.05.6ABC



## Gummidichtung zu STORZ-Kupplungen

Knaggenabstand (mm)	Storz-Grösse	Artikelnummer
31	25-D	12.05.73166
66	52-C	12.05.731
89	75-B	12.05.789
115	100	12.05.71533
133	110-A	12.05.733



## Storz-Gummidichtung Viton grün

Diese Storz-Gummidichtung ist für den Saug- und Druckbetrieb geeignet.  
gute fett- ölbeständigkeit, gute chemikalienbeständigkeit  
Betriebstemp.: -15°C bis +200°C

Knaggenabstand (mm)	Storz-Grösse	Artikelnummer
66	52-C	12.05.795



## Storz-Gummidichtung KTW blau

Diese Storz-Gummidichtung ist eine lebensmittelechte Trinkwasserdichtung für den Saug- und Druckbetrieb.

Knaggenabstand (mm)	Storz-Grösse	Artikelnummer
66	52.C	12.05.7766
89	75-B	12.05.7789
133	110-A	12.05.77133



Preise und Rabatte des gesamten Sortiments sind auf dem Webshop [www.peter-hefti-ag.ch](http://www.peter-hefti-ag.ch) ersichtlich.

## Storz Verteiler 2-Fach mit Kugelventil

Gewinde	Knaggenabstand (mm)	Storz-Grösse	Artikelnummer
2" AG / 1"AG 1" AG	66 / 31 31	C / D D	16.2121005
2 1/2" AG / 2" AG 2" AG	66 / 66 66	C / C C	16.2121006
2 1/2" AG / 2" AG 2" AG	89 / 66 66	B / C C	16.212007



## Montage von Storz-Armaturen

Kostenanteil Fr. 7.– / Stk

Weitere Storz Armaturen in verschiedene Varianten können wir kurzfristig liefern.  
z.B.

Verteiler mit Kugelabsperungen  
mit zwei Ausgängen



Verteiler mit Kugelabsperungen  
mit drei Ausgängen



Verteiler mit Ventilabsperungen



Sammelstück mit Rückschlag-  
klappe



Sammelstück ohne Rückschlag-  
klappe



Schlauchabsperungen



Preise und Rabatte des gesamten Sortiments sind auf dem Webshop [www.peter-hefti-ag.ch](http://www.peter-hefti-ag.ch) ersichtlich.

## Druckluftarmaturen nach CH Norm

Typ	Anschluss	Artikelnummer
CEJN 300 eSafekupplung	3/8" AG	12.23.2206
CEJN 300 eSafekupplung	3/8" IG	12.23.2204
CEJN 300 eSafekupplung	1/4" AG	12.23.2152
CEJN 300 eSafekupplung	1/4" IG	12.23.2202
CEJN 300 eSafekupplung	1/2" AG	12.23.2155
CEJN 300 eSafekupplung	1/2" IG	12.23.2205
CEJN 300 eSafekupplung Streamline	6.5 x 10mm	12.23.2060
CEJN 300 eSafekupplung Streamline	8.0 x 12mm	12.23.2062
CEJN 300 eSafekupplung mit Stutzen	6mm	12.23.2002
CEJN 300 eSafekupplung mit Stutzen	8mm	12.23.2003
Pressluftkupplung Standart	1/4" IG	12.21.114
Pressluftkupplung Standart	8mm	12.23.105
Rectus Sicherheitskupplung	1/4" AG	12.23.611
Rectus Sicherheitskupplung	1/4" IG	12.23.610
Rectus Sicherheitskupplung	1/2" AG	12.23.613
Stecknippel Stahl gehärtet	1/8" AG	12.21.418
Stecknippel Stahl gehärtet	1/8" IG	12.21.518
Stecknippel Stahl gehärtet	1/4" AG	12.21.414
Stecknippel Stahl gehärtet	1/4" IG	12.21.514
Stecknippel Stahl gehärtet	3/8" AG	12.23.5154
Stecknippel Stahl gehärtet	3/8" IG	12.23.301
Stecknippel Stahl gehärtet Streamline	6.5 x 10mm	12.23.5060
Stecknippel Stahl gehärtet Streamline	8.0 x 12mm	12.23.5062
Stecknippel Stahl gehärtet mit Stutzen	6mm	12.21.306
Stecknippel Stahl gehärtet mit Stutzen	8mm	12.21.308
Stecknippel Stahl gehärtet mit Stutzen	10mm	12.21.310
Streamline Verschraubung drehbar	6.5 x 10mm auf 1/4" AG	13.14.230
Streamline Verschraubung drehbar	8 x 12mm auf 1/4" AG	13.14.232



Preise und Rabatte des gesamten Sortiments sind auf dem Webshop [www.peter-hefti-ag.ch](http://www.peter-hefti-ag.ch) ersichtlich.



## Druckluftarmaturen nach Euro Norm

Typ	Anschluss	Artikelnummer
CEJN 320 eSafekupplung	3/8" IG	12.23.2234
CEJN 320 eSafekupplung	1/4" AG	12.23.2233
CEJN 320 eSafekupplung	1/4" IG	12.23.2232
CEJN 320 eSafekupplung	1/2" AG	12.23.2132
CEJN 320 eSafekupplung	1/2" IG	12.23.2133
CEJN 320 eSafekupplung Streamline	6.5 x 10mm	12.23.2160
CEJN 320 eSafekupplung Streamline	8.0 x 12mm	12.23.2162
CEJN 320 eSafekupplung mit Stutzen	8mm	12.23.2032
CEJN 320 eSafekupplung mit Stutzen	13mm	12.23.2040
CEJN 322 Kupplung, 200 bar mit Ventil	3/8" IG	12.23.1204
CEJN 322 Kupplung, 200 bar mit Ventil	1/4" IG	12.23.1202
CEJN 322 Kupplung, 200 bar freier Durchlauf	3/8" IG	12.23.0204
CEJN 322 Kupplung, 200 bar freier Durchlauf	1/4" IG	12.23.0202
Stecknippel 320	3/8" AG	12.23.212
Stecknippel 320	1/4" AG	12.23.211
Stecknippel 320	1/4" IG	12.23.213
Stecknippel 322, 200 bar	3/8" AG	12.23.438
Stecknippel 322, 200 bar	3/8" IG	12.23.338
Stecknippel 322, 200 bar	1/4" AG	12.23.414
Stecknippel 322, 200 bar	1/4" IG	12.23.314
Stecknippel 320 mit Stutzen	8mm	12.23.208
Stecknippel 320 mit Stutzen	10mm	12.23.210
Stecknippel 320 mit Stutzen	13mm	12.23.209



Preise und Rabatte des gesamten Sortiments sind auf dem Webshop [www.peter-hefti-ag.ch](http://www.peter-hefti-ag.ch) ersichtlich.

## Multi-Pressluft-Steckkupplung

Passt zu den 4 meistverbreiteten Stecker-Normen:

- CH-System (AX-Stecker)
- deutsches System nach DIN 8544 (Cejn-Stecker)
- italienisches System nach ISO 6150 B
- amerikanisches System MIL C 4109

Gewinde	Artikelnummer
1/4" IG	12.21.905



## Steckkupplung Cejn 430 mit Zubehör

Typ	Anschluss	Artikelnummer
Kupplung	3/8" Innengewinde konisch	12.22.1038
Kupplung	1/2" Innengewinde konisch	12.22.1012
Stecknippel mit Stutzen	10 mm	12.22.310
	13 mm	12.22.313
Stecknippel mit Aussengewinde	1/4"	12.22.414
	3/8"	12.22.438
	1/2"	12.22.412



## Schlauchtülle mit Gewinde

Preise und Rabatte des gesamten Sortiments sind auf dem Webshop [www.peter-hefti-ag.ch](http://www.peter-hefti-ag.ch) ersichtlich.

Typ	Anschluss	Artikelnummer
Schlauchtülle mit Aussengewinde	1/8" - 6mm	12.21.6186
Schlauchtülle mit Aussengewinde	1/8" - 8mm	12.21.6188
Schlauchtülle mit Aussengewinde	1/4" - 6mm	12.21.6146
Schlauchtülle mit Aussengewinde	1/4" - 8mm	12.21.6148
Schlauchtülle mit Aussengewinde	1/4" - 10mm	12.21.61410
Schlauchtülle mit Aussengewinde	1/4" - 13mm	12.23.51413
Schlauchtülle mit Aussengewinde	3/8" - 8mm	12.23.53808
Schlauchtülle mit Aussengewinde	3/8" - 10mm	12.23.53810
Schlauchtülle mit Aussengewinde	3/8" - 13mm	12.23.53813
Schlauchtülle mit Aussengewinde	1/2" - 13mm	12.23.51213
Schlauchtülle mit Aussengewinde	1/2" - 16mm	12.23.51216
Schlauchtülle mit Innengewinde	1/4" - 6mm	12.21.7146
Schlauchtülle mit Innengewinde	1/4" - 8mm	12.21.7148
Schlauchtülle mit Innengewinde	1/4" - 10mm	12.21.71410
Streamline drehbar mit Aussengewinde	6.5 x 10mm auf 1/4"	13.14.230
Streamline drehbar mit Aussengewinde	8 x 12mm auf 1/4"	13.14.232



## Sicherheits-Schwenkkupplung Oetiker

Gewinde / Tülle	Steckernorm	Artikelnummer
1/4" IG	CH A1	12.21.400
1/4" AG	CH A1	12.21.403
3/8" IG	CH A1	12.21.401
1/2" IG	CH A1	12.21.404
1/2" AG	CH A1	12.21.407
1/4" IG	DIN/Euro	12.21.402
1/2" IG	DIN/Euro	12.21.405
8 mm	CH A1	12.21.408
10 mm	CH A1	12.21.409



Preise und Rabatte des gesamten Sortiments sind auf dem Webshop [www.peter-hefti-ag.ch](http://www.peter-hefti-ag.ch) ersichtlich.

## Pressluft-Schnellkupplungen mit Zubehör

### Momentkupplung mit Gummidichtung aus Temperguss

Typ	Anschluss	Artikelnummer
Standard	19 mm Stutzen	12.24.1019
	25 mm Stutzen	12.24.0025
Mody	19 mm Stutzen	12.25.19
	25 mm Stutzen	12.25.25
Kupplung mit Aussengewinde	3/4"	12.24.1134
	1"	12.24.1110
Kupplung mit Innengewinde	3/4"	12.24.1234
	1"	12.24.1210



### Konuskupplung, Kegelstutzen aus Stahl, Überwurfmutter aus Temperguss

Anschluss	Artikelnummer
Rd 32 - 19 mm	12.24.3219
3/4" - 19 mm	12.24.3419
Rd 38 - 25 mm	12.24.3225
1" -25 mm	12.24.3425



### Doppelnippel aus Stahl

Typ	Artikelnummer
beidseitig Aussengewinde Rd 32	12.24.432
beidseitig Aussengewinde 1"	12.24.410



### Schlauchbriden

Typ	Artikelnummer
Zweiteilig, mit Zungen 28 - 34	12.24.528



### Synthetische Gummidichtung

Typ	Artikelnummer
Standard	12.24.7
Mody	12.25.3



Preise und Rabatte des gesamten Sortiments sind auf dem Webshop [www.peter-hefti-ag.ch](http://www.peter-hefti-ag.ch) ersichtlich.

## Druckluft-Schlauchaufroller

Ausführung	Artikelnummer
<u>KS L</u> Für Wandmontage, schwenkbar, Gehäuse aus Kunststoff. Feder aus hochwertigem Federstahl. 10 m flexibler PUR-Schlauch, gewebeverstärkt (16 bar), 9.5 x 13 mm, 1/4" AG-Anschluss Anschluss-Schlauch: 1.5 m	13.10.204
<u>Druckluftschlauchaufroller mit Metallgehäuse</u> Für Wand- und Deckenmontage, mit Sicherheitsbremse. 15 m PUR-schlauch (20 bar) 8 x 12 mm	11.09.7707
<u>XL</u> Druckluft-/Wasserschlauchaufroller Mit 15 m Schlauch plus 1.5 m Anschlusschlauch. Schlauch Ø 12.7 x 19.7 mm, 20 bar Betriebsdruck, aus pulverbeschichtetem Stahlblech. (auf Bestellung auch in Edelstahl erhältlich)	13.10.206



Reifenfüllmesser Bezeichnung	Artikelnummer
<u>Typ ROT</u> Für Prüfdruck von 0 bis 10 bar, mit Manometer-Ø 80 mm, 1/4" Aussengewinde, Schlauch, komplett	
Ausführung mit Doppelmomentnippel	13.11.190
Ausführung mit Michelinstecker	13.11.191
<u>Manometer mit Gummischutz</u>	13.11.182
<u>Schlauch mit Verlängerung und Doppelmomentnippel</u>	13.11.183
<u>Schlauch mit Michelin-Stecker</u>	13.11.184
<u>Michelinstecker für 6 mm Schlauch</u>	13.12.26
<u>Michelinstecker für 8 mm Schlauch</u>	13.12.28



Preise und Rabatte des gesamten Sortiments sind auf dem Webshop [www.peter-hefti-ag.ch](http://www.peter-hefti-ag.ch) ersichtlich.

## Druckluftpistolen CEJN mit Zubehör

Typ	abnehmbares Blasrohr	Artikelnummer
Ausblaspistole mit Einlochdüse	Ja	13.14.1211
Ausblaspistole mit Mehrlochdüse BlowStar	Nein	13.14.1212
Ausblaspistole mit Regler	Ja	13.14.1209
Ausblaspistole Startip nach SUVA	Nein	13.14.1208
Ausblaspistole Startip nach SUVA	Ja	13.14.1207
Magnethalter mit Haken		13.14.227
Gummidüse, 14mm		13.14.222
Gummidüse, 34mm		13.14.223
Gummidüsenset 14+25+34mm		13.14.224
Blasrohr flexibel 400mm lang		13.14.22
Blasrohr starr 500mm lang nach SUVA		13.14.220
Schutzschild ø100mm austeckbar auf Blasrohr		13.14.221
Schalldämpferdüse M14		13.14.225



## Druckluftpistole CEJN Multiflow

Typ	Artikelnr.
Pistole Multiflow	13.14.0450
Verlängerung Multiflow 600mm	13.14.99600
Magnethalterung	13.14.226



## Druckluftpistole Standard

Typ	Artikelnr.
Pistole Standard	13.14.1210
Düse	13.14.21
Verlängerung 110mm	13.14.2100
Verlängerung 250mm	13.14.2250



## Druckluft-Sprühgerät mit Cejn-Pistole

Aus Kunststoff, lösungsmitteltauglich	13.14.25
---------------------------------------	----------



Preise und Rabatte des gesamten Sortiments sind auf dem Webshop [www.peter-hefti-ag.ch](http://www.peter-hefti-ag.ch) ersichtlich.

## Y-Stücke aus Messing (z.T. vernickelt)

Typ	Anschluss	Artikelnummer
Y-Stück	2 x 1/4" IG – 1 x 1/4" AG	12.32.Y214
Y-Stück	3 x 1/4" AG	12.32.Y314
Y-Stück	2x3/4"AG-1x3/4 IG	12.32.Y234
Y-Stück	2x3/4"AG-1x3/4 IG mit Kugelventil	12.32.Y013



## Winkel aus Messing vernickelt

Anschluss	Artikelnummer
2 X 1/4" AG	12.32.W214



## Messing Winkelstück 90°

Typ	Anschluss	Artikelnummer
Winkel Messing AG	3/8" AG	12.15057.03
Winkel Messing AG	1/2" AG	12.15057.04
Winkel Messing AG	3/4" AG	12.15057.06
Winkel Messing AG	1" AG	12.15057.10
Winkel Messing IG	1/8" IG	12.15058.01
Winkel Messing IG	1/4" IG	12.15058.02
Winkel Messing IG	3/8" IG	12.15058.03
Winkel Messing IG	1/2 IG	12.15058.04
Winkel Messing IG	3/4" IG	12.15058.06
Winkel Messing IG	1" IG	12.15058.08
Winkel Messing IG	1 1/4" IG	12.15058.12
Winkel Messing IG	1 1/2" IG	12.15058.14
Winkel Messing AG - IG	1/2" AG - IG	12.15059.04
Winkel Messing AG - IG	3/4" AG - IG	12.15059.06
Winkel Messing AG - IG	1" AG - IG	12.15059.10



## T- und Y-Stücke aus Polyacetal (POM)

Dimension	Ausführung	Artikelnummer
mit 4 mm Stutzen	T-Stück	11.87.04T
mit 4 mm Stutzen	Y-Stück	11.87.04Y
mit 6 mm Stutzen	T-Stück	11.87.06T
mit 6 mm Stutzen	Y-Stück	11.87.06Y
mit 8 mm Stutzen	T-Stück	11.87.08T
mit 8 mm Stutzen	Y-Stück	11.87.08Y
mit 10 mm Stutzen	T-Stück	11.87.10 T
mit 10 mm Stutzen	Y-Stück	11.87.10 Y
mit 12 mm Stutzen	T-Stück	11.87.12T
mit 12 mm Stutzen	Y-Stück	11.87.12Y



Preise und Rabatte des gesamten Sortiments sind auf dem Webshop [www.peter-hefti-ag.ch](http://www.peter-hefti-ag.ch) ersichtlich.

## Messing Verschlusskappe/-stopfen

Typ	Gewinde	Artikelnummer
Verschlusskappen	1/2" IG 6-kt	12.04.004
	3/4" IG 6-kt	12.04.006
	1" IG 6-kt	12.04.010
Verschlussstopfen	1/2" AG	12.03.004
	3/4" AG	12.03.006
	1" AG	12.03.010



## Doppelnippel / Reduktionen / Muffen / Überschnitte

(aus Messing)

### Reduzierstück aus Messing IG - AG

Typ	Gewinde	Artikelnummer
Reduktion	1/4 " AG - 3/8 " IG	12.32.31438
Reduktion	3/8 " AG - 1/4 " IG	12.32.33814
Reduktion	3/8 " AG - 1/2 " IG	12.32.33812
Reduktion	1/2 " AG - 3/8 " IG	12.32.31238
Reduktion	1/2 " AG - 1/2 " IG	12.32.31212
Reduktion	1/2 " AG - 3/4 " IG	12.32.31234
Reduktion	3/4 " AG - 1/2 " IG	12.32.33412
Reduktion	3/4 " AG - 3/4 " IG	12.32.33434
Reduktion	3/4 " AG - 1 " IG	12.32.33410
Reduktion	1 " AG - 3/4 " IG	12.32.31034
Reduktion	1 " AG - 1 " IG	12.32.31010
Reduktion	1 1/4 " AG - 1 " IG	12.32.311410
Reduktion	1 1/2 " AG - 1 1/4" IG	12.32.3112114



### Überschnitte aus Messing

Typ	Gewinde	Artikelnummer
Überschnitt	1/4 " AG - 1/8 " IG	12.32.51814
Überschnitt	3/8 " AG - 1/8 " IG	12.32.51838
Überschnitt	3/8 " AG - 1/4 " IG	12.32.51438
Überschnitt	1/2 " AG - 1/8 " IG	12.32.51812
Überschnitt	1/2 " AG - 1/4 " IG	12.32.51412
Überschnitt	1/2 " AG - 3/8 " IG	12.32.53812
Überschnitt	3/4 " AG - 1/4 " IG	12.32.51434
Überschnitt	3/4 " AG - 3/8 " IG	12.32.53834
Überschnitt	3/4 " AG - 1/2 " IG	12.32.51234
Überschnitt	1" AG - 3/8" IG	12.32.51038
Überschnitt	1 " AG - 1/2 " IG	12.32.51210
Überschnitt	1 " AG - 3/4 " IG	12.32.53410
Überschnitt	1 1/4" AG - 1/2" IG	12.32.511412
Überschnitt	1 1/4" AG - 3/4" IG	12.32.511434
Überschnitt	1 1/4" AG - 1" IG	12.32.511410
Überschnitt	1 1/2" AG - 3/4" IG	12.32.511234
Überschnitt	1 1/2" AG - 1" IG	12.32.511210
Überschnitt	1 1/2" AG - 1 1/4" IG	12.32.5112114
Überschnitt	2" AG - 1" IG	12.32.52010
Überschnitt	2" AG - 1 1/4" IG	12.32.52114
Überschnitt	2" AG - 1 1/2" IG	12.32.52112



Preise und Rabatte des gesamten Sortiments sind auf dem Webshop [www.peter-hefti-ag.ch](http://www.peter-hefti-ag.ch) ersichtlich.



## Doppelnippel und Doppelnippel reduziert

Typ	Gewinde	Artikelnummer
Doppelnippel	1/8" AG	12.32.21818
Doppelnippel	1/4" AG	12.32.21414
Doppelnippel	3/8" AG	12.32.23838
Doppelnippel	1/2" AG	12.32.21212
Doppelnippel	3/4" AG	12.32.23434
Doppelnippel	1" AG	12.32.21010
Doppelnippel	1 1/4" AG	12.32.2114114
Doppelnippel	1 1/2" AG	12.32.2112112
Doppelnippel	2" AG	12.32.22020
Doppelnippel reduziert	1/4 " AG - 1/8 " AG	12.32.21418
Doppelnippel reduziert	3/8 " AG - 1/4 " AG	12.32.21438
Doppelnippel reduziert	1/2 " AG - 1/4 " AG	12.32.21412
Doppelnippel reduziert	1/2 " AG - 3/8 " AG	12.32.21238
Doppelnippel reduziert	3/4 " AG - 3/8 " AG	12.32.23438
Doppelnippel reduziert	3/4 " AG - 1/2 " AG	12.32.21234
Doppelnippel reduziert	1 " AG - 1/2 " AG	12.32.21210
Doppelnippel reduziert	1 " AG - 3/4 " AG	12.32.23410
Doppelnippel reduziert	1 1/4 " AG - 3/4 " AG	12.32.211434
Doppelnippel reduziert	1 1/4 " AG - 1 " AG	12.32.211410
Doppelnippel reduziert	1 1/2 " AG - 1 " AG	12.32.211210
Doppelnippel reduziert	1 1/2 " AG - 1 1/4" AG	12.32.2112114
Doppelnippel reduziert	2 " AG - 1 1/2" AG	12.32.220112



Preise und Rabatte des gesamten Sortiments sind auf dem Webshop [www.peter-hefti-ag.ch](http://www.peter-hefti-ag.ch) ersichtlich.

## Muffen und Muffen reduziert

Typ	Gewinde	Artikelnummer
Muffe	1/8 " IG	12.32.41818
Muffe	1/4 " IG	12.32.41414
Muffe	3/8 " IG	12.32.43838
Muffe	1/2 " IG	12.32.41212
Muffe	3/4 " IG	12.32.43434
Muffe	1" IG	12.32.44011
Muffe	1 1/4" IG	12.32.4114114
Muffe	1 1/2" IG	12.32.4112112
Muffe	2" IG	12.32.42020
Muffe reduziert	1/4" IG - 1/8" IG	12.32.41418
Muffe reduziert	3/8" IG - 1/8" IG	12.32.43818
Muffe reduziert	3/8" IG - 1/4" IG	12.32.41438
Muffe reduziert	1/2" IG - 1/4" IG	12.32.41214
Muffe reduziert	1/2" IG - 3/8" IG	12.32.41238
Muffe reduziert	3/4" IG - 1/2" IG	12.32.41234
Muffe reduziert	1" IG - 1/2" IG	12.32.41012
Muffe reduziert	1" IG - 3/4" IG	12.32.40134
Muffe reduziert	1 1/4" IG - 1" IG	12.32.401114
Muffe reduziert	1 1/2" IG - 1 1/4" IG	12.32.4112114



## Dreharmaturen

Gewinde	Artikelnummer
3/4" IG – 3/4 AG	12.43.27706
1" IG – 1" AG	12.43.27707



## Schlauchverbinder

6 – 8 mm Stahl verzinkt, 10 - 32 mm Messing, ab 38 mm Stahl verzinkt

Für Schlauch-Innen-Ø (mm)	Artikelnummer
6	12.31.06
8	12.31.08
10	12.31.10
13	12.31.12
16	12.31.16
19	12.31.19
22	12.31.22
25	12.31.25
32	12.31.32
38	12.31.38
50	12.31.50
75	12.31.75
100	12.31.100



Preise und Rabatte des gesamten Sortiments sind auf dem Webshop [www.peter-hefti-ag.ch](http://www.peter-hefti-ag.ch) ersichtlich.

## Schlauchanschlüsse aus Kunststoff

**Vaterstücke gerade** aus Polyamid (Nylon) Öl und Benzin beständig.

Für Druckluft, Wasser, Nahrungsmittelleitungen und viele andere Medien zugelassen

Betriebsdruck 12.5 bar bei 25 °C / Betriebstemp.: -20 ° bis 100 °C



Gewinde	Schlauch Ø mm	SW in mm	Art. Nr.
G 1/8"	4	11	12.38.110
G 1/8"	6	11	12.38.120
G 1/8"	8	11	12.38.121
G 1/4"	4	14	12.38.111
G 1/4"	6	14	12.38.125
G 1/4"	8	14	12.38.126
G 1/4"	10	14	12.38.127
G 1/4"	13	14	12.38.128
G 3/8"	6	17	12.38.129
G 3/8"	8	17	12.38.130
G 3/8"	10	17	12.38.131
G 3/8"	13	17	12.38.132
G 1/2"	8	22	12.38.148
G 1/2"	10	22	12.38.149
G 1/2"	13	22	12.38.134
G 1/2"	16	22	12.38.135
G 1/2"	19	22	12.38.136
G 3/4"	13	27	12.38.137
G 3/4"	16	27	12.38.138
G 3/4"	19	27	12.38.139

## Schlauchverbinder gerade aus Polyamid (Nylon)

Öl und Benzin beständig

Für Druckluft, Wasser, Nahrungsmittelleitungen und viele andere Medien zugelassen

Betriebsdruck 12.5 bar bei 25 °C / Betriebstemp.: -20 ° bis 100 °C



Schlauch Ø mm	Art. Nr.
4	12.38.150
6	12.38.151
8	12.38.152
10	12.38.153
13	12.38.154
16	12.38.155
19	12.38.156

## Schlauch T-Stück aus Polyamid (Nylon)

Öl und Benzin beständig

Für Druckluft, Wasser, Nahrungsmittelleitungen und viele andere Medien zugelassen

Betriebsdruck 12.5 bar bei 25 °C / Betriebstemp.: -20 ° bis 100 °C



Schlauch Lw Ø mm	Art. Nr.
4	12.38.170
6	12.38.171
8	12.38.172
10	12.38.173
12	12.38.174
16	12.38.175
19	12.38.176

Preise und Rabatte des gesamten Sortiments sind auf dem Webshop [www.peter-hefti-ag.ch](http://www.peter-hefti-ag.ch) ersichtlich.

## Vaterstücke 90° Winkel aus Polyamid (Nylon) Öl und Benzin beständig.

Für Druckluft, Wasser, Nahrungsmittelleitungen und viele andere Medien zugelassen  
Betriebsdruck 12.5 bar bei 25 °C / Betriebstemp.: -20 ° bis 100 °C

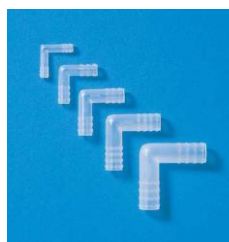
Gewinde AG	Schlauch Ø mm	SW in mm	Art. Nr.
G 1/8"	4	11	12.38.210
G 1/8"	6	11	12.38.220
G 1/8"	8	11	12.38.221
G 1/4"	4	14	12.38.211
G 1/4"	6	14	12.38.225
G 1/4"	8	14	12.38.226
G 1/4"	10	14	12.38.227
G 1/4"	13	14	12.38.228
G 3/8"	6	17	12.38.229
G 3/8"	8	17	12.38.230
G 3/8"	10	17	12.38.231
G 3/8"	13	17	12.38.232
G 1/2"	8	22	12.38.248
G 1/2"	10	22	12.38.249
G 1/2"	13	22	12.38.234
G 1/2"	16	22	12.38.235
G 1/2"	19	22	12.38.236
G 3/4"	13	27	12.38.237
G 3/4"	16	27	12.38.238
G 3/4"	19	27	12.38.239



## Winkelstück 90° aus Polypropylen (PP)

Natur/durchscheinend.  
Autoklavierbar bis +121°C

Ø aussen mm	für Schlauch Ø innen mm	Ø Durchlass mm	Art. Nr.
4	3-4	1.3	12.38.304
6	4-5	2.5	12.38.306
8	6-7	4.5	12.38.308
10	8-9	6	12.38.310
12	10-11	8	12.38.312
14	12-13	10.5	12.38.314
16	14-15	11.6	12.38.316
21	17-19	12.7	12.38.321



Preise und Rabatte des gesamten Sortiments sind auf dem Webshop [www.peter-hefti-ag.ch](http://www.peter-hefti-ag.ch) ersichtlich.

## Reduktionsstücke aus Polypropylen (PP)

weiss bzw. naturfarbig, chemikalien- und temperaturbeständig bis +130°C, autoklavierbar, konische Anschlüsse.

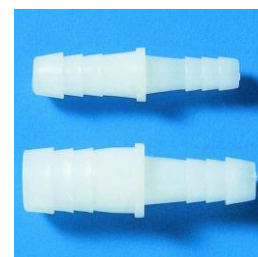
Beschreibung	Anschluss Ø aussen mm	Anschluss reduziert Ø aussen mm	Ø Durchlass mm	Art. Nr.
Reduktionsstück PP ø 7-12/3-5 mm	7-12	3-5	5/2	12.38.401
Reduktionsstück PP ø 10-15 mm	10-15	4-6	8/3	12.38.402
Reduktionsstück PP ø 12-15/6-8 mm	12-15	6-8	4/9	12.38.403
Reduktionsstück PP ø 12-15/9-12 mm	12-15	9-12	6/9	12.38.404



## Reduktionsstücke - Hart-Polyethylen (PE-HD)

weiss, in sehr starker Ausführung. Temperaturbeständig bis + 90°C

§ Beschreibung	Ø aussen mm	Ø reduziert ausen mm	Ø Durchlass mm	Art. Nr.
Reduktionsstück PE-HD ø 15/11 mm	15	11	9/7	12.38.501
Reduktionsstück PE-HD ø 21/15 mm	21	15	15/9	12.38.502



## Foxi Schraubmuffe

Spezielle Schraubmuffen, geeignet für:  
FoxiPro PUR L und FoxiPro PUR H, aus Polyurethan

DN in mm	Artikelnummer
40	11.6006-040-103
50	11.6006-050-103
60	11.6006-060-103
70	11.6006-070-103



Preise und Rabatte des gesamten Sortiments sind auf dem Webshop [www.peter-hefti-ag.ch](http://www.peter-hefti-ag.ch) ersichtlich.

## Foxi Schlauchverbinder

Ein Schlauchverbinder aus verzinktem Stahlblech.

Der Schlauchverbinder wird eingesetzt um leichte und mittelschwere Schläuche zu verbinden, verlängern oder anzuschliessen.

Stahlblech verzinkt 0.6mm



Schlauch-Innen-Ø (mm)	Art. Nr.
50	11.6009-050-100
55	11.6009-055-100
60	11.6009-060-100
65	11.6009-065-100
70	11.6009-070-100
75	11.6009-075-100
80	11.6009-080-100
90	11.6009-090-100
100	11.6009-100-100
110	11.6009-110-100
120	11.6009-120-100
125	11.6009-125-100
130	11.6009-130-100
140	11.6009-140-100
150	11.6009-150-100
160	11.6009-160-100
170	11.6009-170-100
175	11.6009-175-100
180	11.6009-180-100
200	11.6009-200-100
215	11.6009-215-100
225	11.6009-225-100
250	11.6009-250-100
275	11.6009-275-100
300	11.6009-300-100
350	11.6009-350-100
400	11.6009-400-100
450	11.6009-450-100
500	11.6009-500-100
600	11.6009-600-100
700	11.6009-700-100

Preise und Rabatte des gesamten Sortiments sind auf dem Webshop [www.peter-hefti-ag.ch](http://www.peter-hefti-ag.ch) ersichtlich.

## Foxi Reduzierstück

Ein Reduzierstück aus verzinktem Stahlblech.

Der Schlauchverbinder wird eingesetzt um leichte und mittelschwere Schläuche, von verschiedenen Durchmessern zu verbinden, verlängern oder anzuschliessen.

Stahlblech verzinkt 0.6mm.



DN 1	DN 2	Art. Nr.
50	80	11.6011-050-080
70	80	11.6011-070-080
70	100	11.6011-070-100
80	100	11.6011-080-100
80	125	11.6011-080-125
80	150	11.6011-080-150
100	125	11.6011-100-125
100	150	11.6011-100-150
125	150	11.6011-125-150
125	200	11.6011-125-200
125	250	11.6011-125-250
150	200	11.6011-150-200
150	250	11.6011-150-250
150	300	11.6011-150-300
200	250	11.6011-200-250
200	300	11.6011-200-300
250	300	11.6011-250-300

Preise und Rabatte des gesamten Sortiments sind auf dem Webshop [www.peter-hefti-ag.ch](http://www.peter-hefti-ag.ch) ersichtlich.

## Kugelhahn

**Chromstahl**, Kugel mit Dichtringen PTFE, Spindel mit zwei Dichtringen PTFE  
 Gehäuse, Kugel: Chromstahl 1.4408;  
 Spindel: Chromstahl 1.4401; Hebel: Chromstahl 1.4301  
 Betriebsdruck max. 70 bar bei + 90 ° C

Anschluss	Artikelnummer
1/4"	13.16.14
3/8"	13.16.38
1/2"	13.16.12
3/4"	13.16.34
1"	13.16.10
1 1/4"	13.16.114
1 1/2"	13.16.112
2"	13.16.200



**Mit Flügelgriff**, hartverchromt, Gehäuse: Messing vernickelt,  
 Kugel: Messing hartverchromt. Max. 100°C. Max 40 bar.

Anschluss	Artikelnummer
1/4"	13.17.14
3/8"	13.17.38
1/2"	13.17.12
3/4"	13.17.34
1"	13.17.10



**Mit Hebel**, Messing vernickelt, Hebel aus Stahl, Max 150 °C.  
 Max. 40 bar.

Anschluss	Artikelnummer
1/4"	13.15.14
3/8"	13.15.38
1/2"	13.15.12
3/4"	13.15.34
1"	13.15.10
1 1/4"	13.15.1014
1 1/2"	13.15.1012
2"	13.15.20



## Geka Rückschlagventil mit Entleerungsschraube

Federbelasteter Ventilteller aus Chromstahl.  
 Zwei Entlüftungsschrauben (G1/4")

Anschluss	Artikelnummer
1"	12.02.610



Preise und Rabatte des gesamten Sortiments sind auf dem Webshop [www.peter-hefti-ag.ch](http://www.peter-hefti-ag.ch) ersichtlich.



## Reiberhahn/Zweiwegeventil

Die Zweiwegeventile werden beim Transfer von Flüssigkeiten oder Gasen eingesetzt um den Durchfluss freizugeben, zu sperren oder die Durchflussrichtung zu ändern.

- Betriebstemperatur: +5 bis +40 °C
- Druckbelastbar max. 1 bar
- Mit Befestigungsplatte zur einfachen Installation

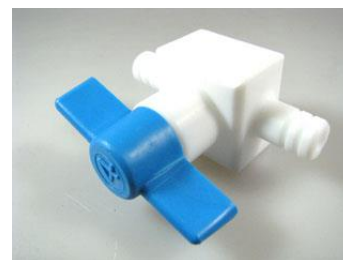
Anschluss-Ø (mm)	Artikelnummer
5-7	11.8H.77
7-9	11.8H.78
9-11	11.8H.79
11-13	11.8H.80



## Durchlaufreiberhahn

Die Durchlaufreiberhähne sind Reiberhähne welche beim Transport von Flüssigkeiten oder Gasen eingesetzt werden um den Durchfluss freizugeben oder zu sperren.

Anschluss-Ø (mm)	Artikelnummer
4.5	11.8H.45
10	11.8H.10
15	11.8H.15



## Behälter-Stutzen

Anschluss	Innen-Ø (mm)	Artikelnummer
1/2"	13	11.20.4366
3/4"	17	11.20.4367
1"	24	11.20.4368



Preise und Rabatte des gesamten Sortiments sind auf dem Webshop [www.peter-hefti-ag.ch](http://www.peter-hefti-ag.ch) ersichtlich.

## Kanister Auslaufhahn

In Verschraubung eingebaut für sichere Dosierung und Kanisterentleerung, Reiberhahn aus PE leicht laufend, mit Entlüftung. Auslauf Ø 22 mm aussen.

Anschluss	Artikelnummer
DN 45 mm	12.4461
DN 50 mm	12.4460
DN 60 mm	12.4462



## Baumspritzen-Armaturen (Messing)

Mutterstücke mit langem Stutzen für zwei Briden und mit 6-Kant-Mutter

Gewinde	Stutzen (mm)	Artikelnummer
1/2"	8	12.11.1208
1/2"	10	12.11.1210
1/2"	12	12.11.1212



## Verbinder extra lang

Stutzen (mm)	Artikelnummer
10	12.11.10



Preise und Rabatte des gesamten Sortiments sind auf dem Webshop [www.peter-hefti-ag.ch](http://www.peter-hefti-ag.ch) ersichtlich.

## Oetiker 1-Ohr Briden

Aus Edelstahl 1.4307, rostfrei, Verpackungseinheit (VE): 100 Stk.

Schlauch-aussen-Ø	Kennzeichnung	Bandbreite (mm)	Artikelnummer
3.7 - 4.7 mm	5.1	5.5	12.48.013
4.7 - 5.7 mm	6.1	5.5	12.48.014
5.2 - 6.2 mm	6.6	5.5	12.48.015
5.9 - 7.0 mm	7.5	6.4	12.48.017
6.6 - 7.8 mm	8.3	6.4	12.48.019
7.5 - 9.0 mm	9.5	7.4	12.48.022
8.5 - 10.0 mm	10.5	7.4	12.48.024
9.1 - 10.8 mm	11.3	7.4	12.48.026
9.5 - 11.5 mm	12	7.4	12.48.028
9.8 - 11.8 mm	12.3	7.4	12.48.029
10.3 - 12.3 mm	12.8	7.4	12.48.030
10.6 - 12.6 mm	13.3	8.2	12.48.031
11.1 - 13.1 mm	13.8	8.2	12.48.032
11.3 - 13.3 mm	14	8.2	12.48.033
11.8 - 13.8 mm	14.5	8.2	12.48.034
12.3 - 14.3 mm	15	8.2	12.48.035
12.8 - 14.8 mm	15.5	8.2	12.48.036
13.1 - 15.3 mm	16	8.2	12.48.037
13.2 - 15.8 mm	16.5	8.2	12.48.038
13.9 - 16.1 mm	16.8	8.2	12.48.039
14.6 - 16.8 mm	17.5	8.2	12.48.040
15.6 - 17.8 mm	18.5	8.2	12.48.041
16.5 - 18.8 mm	19.5	8.2	12.48.042
17.1 - 19.3 mm	20	9.2	12.48.043
17.1 - 20.0 mm	20.7	9.2	12.48.044
18.8 - 21.1 mm	21.8	9.2	12.48.046
20.2 - 22.8 mm	23.5	9.2	12.48.048
22.0 - 24.8 mm	25.5	9.2	12.48.052
23.3 - 26.3 mm	27.0	9.2	12.48.053
<b>Sortiment</b> Kunststoffschachtel mit 250 Stk. Briden der Grössen 8.3-20.7			12.44.552



## Oetiker 2-Ohr Briden

Aus chromglanz-verzinktem Stahl, Verpackungseinheit (VE): 100 Stk.

Schlauch-aussen-Ø	Bandbreite (mm)	Artikelnummer
5 / 7	6	12.45.0507
7 / 9	7	12.45.0709
9 / 11	7	12.45.0911
11 / 13	7	12.45.1113
13 / 15	7	12.45.1315
15 / 18	8	12.45.1518
17 / 20	8	12.45.1720
20 / 23	9	12.45.2023
22 / 25	9	12.45.2225
23 / 27	10	12.45.2327
25 / 28	10	12.45.2528
27 / 31	10	12.45.2731
31 / 34	10	12.45.3134
<b>Sortiment</b> Kunststoffschachtel mit 210 Stk. Briden der Grössen 7/9 - 20/23		12.44.452



Preise und Rabatte des gesamten Sortiments sind auf dem Webshop [www.peter-hefti-ag.ch](http://www.peter-hefti-ag.ch) ersichtlich.

## Oetiker-Doppelbriden

Aus chromglanzverzinktem Stahl

Schlauch- aussen-Ø	Artikelnummer
12 / 13	12.45.91213
14 / 15	12.45.91415



## Oetiker Schlauchschelle Mini R

Minimaler Platzbedarf durch kompaktes Design, wiederverwendbar.  
Edelstahl rostfrei, Verpackungseinheit (VE): 100 Stk.

Schlauch- aussen-Ø	Bandbreite (mm)	Artikelnummer
R1 / 6 - 11 mm	5	12.50.00
R1,5 / 7 - 15 mm	5	12.50.01
R2 / 11 - 19 mm	5	12.50.02



## Oetiker Lochbandklemme

Im Durchmesser verstellbar. Edelstahl rostfrei, Verpackungseinheit (VE): 100 Stk.  
Festspannen mit normaler Zange, oder Oetiker Klemmzange.

Schlauch- aussen-Ø	Bandbreite (mm)	Artikelnummer
25 – 50 mm	7	12.49.05
40 - 110 mm	7	12.49.07



## Klemmzangen für Oetiker-Briden

Typ	Artikelnummer
Klemmzange mit <b>gerader</b> Schneidenausführung. Für 1- oder 2-Ohr-Briden	12.48.085
Klemmzange mit <b>seitlicher</b> Schneidenausführung. Für 1- oder 2-Ohr-Briden	12.48.086



Preise und Rabatte des gesamten Sortiments sind auf dem Webshop [www.peter-hefti-ag.ch](http://www.peter-hefti-ag.ch) ersichtlich.

## Halterungsschellen P-Clip

Aus **AISI-304 Edelstahl**, profiliert mit EPDM-Gummi. Das Gummiprofil erlaubt eine feste Bindung, reduziert die Verletzungsgefahr, vermindert die Vibrationen und schützt vor Kriechwasser. Geeignet zur Befestigung von Rohren, Schläuchen und Kabeln im Bereich der Autoindustrie.

**Beständig:** Säuren, Alkohole, Alterung/UV, Laugen, Wetter/Ozon.

**Gummi nur bedingt beständig:** Fette und Öle, Kraftstoffe

Durchmesser (mm)	Bandbreite (mm)	d (mm)	Schraube	Artikelnummer
5	15	6.4	M6	12.55.0515
6	15	6.4	M6	12.55.0615
8	15	6.4	M6	12.55.0815
10	15	6.4	M6	12.55.1015
11	15	6.4	M6	12.55.1115
12	15	6.4	M6	12.55.1215
13	15	6.4	M6	12.55.1315
14	15	6.4	M6	12.55.1415
15	15	6.4	M6	12.55.1515
16	15	6.4	M6	12.55.1615
17	15	6.4	M6	12.55.1715
18	15	6.4	M6	12.55.1815
19	15	6.4	M6	12.55.1915
20	15	6.4	M6	12.55.2015
21	15	6.4	M6	12.55.2115
22	15	6.4	M6	12.55.2215
23	15	6.4	M6	12.55.2315
25	15	6.4	M6	12.55.2515
26	15	6.4	M6	12.55.2615
28	15	6.4	M6	12.55.2815
30	15	6.4	M6	12.55.3015
32	15	6.4	M6	12.55.3215
34	15	6.4	M6	12.55.3415
35	15	6.4	M6	12.55.3515
37	15	6.4	M6	12.55.3715
38	15	6.4	M6	12.55.3815
40	15	6.4	M6	12.55.4015
54	15	6.4	M6	12.55.5460
60	15	6.4	M6	12.55.6015



Preise und Rabatte des gesamten Sortiments sind auf dem Webshop [www.peter-hefti-ag.ch](http://www.peter-hefti-ag.ch) ersichtlich.

## Doppeldrahtklemmen AAL

Kostengünstige Lösung bei verschiedenen Anwendungen.  
Speziell für Anwendungen im niederen Druckbereich und  
für Spiralschläuche mit kleinem Durchmesser.  
Aus **verzinktem Stahl**. Kleinste Liefermenge: **Pack à 10 Stk.**

Klemmbereich (mm)	max. breite (mm)	Artikelnummer
7.3 – 7.8	5.5	12.47.073078
7.8 – 8.3	5.5	12.47.078083
8.3 – 8.8	5.5	12.47.083088
8.8 - 9.3	5.5	12.47.088093
9.3 – 9.9	5.5	12.47.093099
9.8 – 10.4	6.3	12.47.098104
10.4 – 11.0	6.3	12.47.104110
11.0 – 11.6	6.3	12.47.110116
11.6 – 12.3	7.3	12.47.116123
12.1 – 13.1	7.3	12.47.121131
12.9 – 13.6	7.3	12.47.129136
13.6 – 14.4	7.3	12.47.136144
14.4 – 15.1	8.4	12.47.144151
14.8 – 15.9	8.4	12.47.148159
15.9 – 16.8	8.4	12.47.159168
16.8 – 17.7	8.4	12.47.168177
17.7 – 18.7	9.9	12.47.177187
18.7 – 19.6	9.9	12.47.187196
19.6 – 20.6	9.9	12.47.196206
29.3 – 30.9	9.9	12.47.293309



Preise und Rabatte des gesamten Sortiments sind auf dem Webshop [www.peter-hefti-ag.ch](http://www.peter-hefti-ag.ch) ersichtlich.

## Mikalor-Briden

### Spannbackenschelle W1

Die Spannbackenschelle ist eine leichte Bride aus verzinktem Stahl und Sechskantschraube.

Die Spannbackenschelle wird da eingesetzt, wo nur ein kleiner Spannungsbereich nötig ist.

Material W1;

Band: verzinkter Stahl Din 1.0935

Schraube: Stahl Festigkeitsklasse 6.6 weiss verzinkt Cr3

Mutter: Stahl Festigkeitsklasse 6 weiss verzinkt Cr3



Schlauch-aussen Ø (mm)	Bandbreite (mm)	Drehmoment in Nm	Stück / Karton	Artikelnummer
10	9	1	200	12.4201009
11	9	1	500	12.4201109
12	9	1	500	12.4201209
13	9	1	500	12.4201309
14	9	1	500	12.4201409
15	9	1	500	12.4201509
16	9	1	500	12.4201609
17	9	1	250	12.4201709
18	9	1	500	12.4201809
19	9	1	250	12.4201909
20	9	1	250	12.4202009
21	12	1.5	250	12.4202112
22	12	1.5	200	12.4202212
23	12	1.5	250	12.4202312
24	12	1.5	200	12.4202412
25	12	1.5	200	12.4202512
26	12	1.5	200	12.4202612
27	12	1.5	200	12.4202712
28	12	1.5	250	12.4202812
29	12	1.5	100	12.4202912
30	12	1.5	100	12.4203012
31	15	1.5	100	12.4203115
32	15	1.5	100	12.4203215
33	15	1.5	100	12.4203315
34	15	1.5	100	12.4203415
35	15	1.5	100	12.4203515

Preise und Rabatte des gesamten Sortiments sind auf dem Webshop [www.peter-hefti-ag.ch](http://www.peter-hefti-ag.ch) ersichtlich.

## Schneckengewindeschellen verzinkt W1

Die Schneckengewindeschellen W1 sind universell einsetzbare, robuste Briden aus verzinktem Stahl, mit Sechskantschraube.

Diese Schneckengewindeschellen werden in den verschiedensten Bereichen in Industrie, an Fahrzeugen und im Gewerbe eingesetzt.

Material W1;

Schraube: Stahl Qst 36-3 weiss verzinkt Cr3

Band und Gehäuse: Stahl S/EN 10292 weiss verzinkt Cr3



Schlauch-aussen Ø (mm)	Bandbreite (mm)	Drehmoment in Nm	Druckbelastung in Bar	Stück / Karton	Artikelnummer
8 - 12	7	1.5	30	200	12.39.008012
8 - 16	9	3	45	200	12.39.008016
12 - 22	9	3	45	200	12.39.012022
16 - 27	12	4.2	45	50	12.3901603
20 - 32	12	5.2	45	50	12.3902003
25 - 40	12	5.2	40	50	12.3902504
30 - 45	12	6	35	50	12.3903005
32 - 50	12	6	35	50	12.3903205
40 - 60	12	6.8	30	50	12.3904006
50 - 70	12	6.8	25	50	12.3905007
60 - 80	12	6.8	20	50	12.3906008
70 - 90	12	6.8	17	50	12.3907009
80 - 100	12	6.8	14	25	12.390801
90 - 110	12	6.8	12	25	12.3909011
100 - 120	12	6.8	10	25	12.3910012
110 - 130	12	6.8	8	25	12.3911013
120 - 140	12	6.8	7	25	12.3912014
130 - 150	12	6.8	6	25	12.3913015
140 - 160	12	6.8	5	25	12.3914016
150 - 170	12	6.8	4	25	12.3915017
160 - 180	12	6.8	3	25	12.3916018
170 - 190	12	6.8	2	10	12.3917019
180 - 200	12	6.8	2	10	12.391802
190 - 210	12	6.8	1.8	10	12.3919021
200 - 220	12	6.8	1.8	10	12.3920022
210 - 230	12	6.8	1.6	10	12.3921023
220 - 240	12	6.8	1.6	10	12.3922024

Preise und Rabatte des gesamten Sortiments sind auf dem Webshop [www.peter-hefti-ag.ch](http://www.peter-hefti-ag.ch) ersichtlich.



## Schneckengewindeschellen Edelstahl W2

Die Schneckengewindeschellen W2 sind universell einsetzbare, robuste Briden aus Edelstahl, mit verzinkter Sechskantschraube.

Diese Schneckengewindeschellen werden in den verschiedensten Bereichen in Industrie, an Fahrzeugen und im Gewerbe eingesetzt.

Material W2;

Schraube: Stahl Qst 36-3 weiss verzinkt Cr3

Band und Gehäuse: Edelstahl X6Cr17



Schlauch-aussen Ø (mm)	Bandbreite (mm)	Drehmoment in Nm	Druckbelastung in Bar	Stück / Karton	Artikelnummer
8 - 12	7	1.5	30	200	12.4000801
8 - 16	9	3	45	200	12.4000802
12 - 22	9	3	45	200	12.4001202
16 - 27	9	3.5	42	200	12.4001603
20 - 32	9	3.5	36	200	12.4002003
25 - 40	9	4	32	100	12.4002504
30 - 45	9	4	28	100	12.4003005
32 - 50	9	4	24	100	12.4003205
40 - 60	9	4	19	100	12.4004006
50 - 70	9	4	17	100	12.4005007
60 - 80	9	4	15	100	12.4006008
70 - 90	9	4	13	50	12.4007009
80 - 100	9	4	11	50	12.400801
90 - 110	9	4	10	25	12.4009011
100 - 120	9	4	9	25	12.4010012
110 - 130	9	4	8	25	12.4011013
120 - 140	9	4	7	25	12.4012014
130 - 150	9	4	6	25	12.4013015
140 - 160	9	4	5	25	12.4014016

Preise und Rabatte des gesamten Sortiments sind auf dem Webshop [www.peter-hefti-ag.ch](http://www.peter-hefti-ag.ch) ersichtlich.

## Schneckenengewindeschellen schwarz W3

Diese Schneckenengewindeschellen, aus Edelstahl, sind mit einer schwarzen Beschichtung versehen, um hohen optischen Ansprüchen gerecht zu werden.

Die schwarz beschichteten Schneckenengewindeschellen eignen sich sehr gut für die Bereiche Automotive, Militär und Industrieanlagen.

Material W3;  
Edelstahl x6Cr17, DIN 1.4016, ALSI-430



Schlauch-aussen Ø (mm)	Bandbreite (mm)	Drehmoment in Nm	Druckbelastung in Bar	Stück / Karton	Artikelnummer
8 - 16	9	3	45	200	12.4600802
12 - 22	9	3	45	200	12.4601202
16 - 27	9	3.5	42	200	12.4601603
20 - 32	9	3.5	36	200	12.4602003
25 - 40	9	4	32	100	12.4602504
30 - 45	9	4	28	100	12.4603005
32 - 50	9	4	24	100	12.4603205
40 - 60	9	6	19	100	12.461204
50 - 70	9	6.8	17	100	12.461205
60 - 80	9	6.8	15	100	12.461206
70 - 90	9	6.8	14	100	12.461207

Preise und Rabatte des gesamten Sortiments sind auf dem Webshop [www.peter-hefti-ag.ch](http://www.peter-hefti-ag.ch) ersichtlich.

## Schneckenengewindeschellen Edelstahl W4

Die Schneckenengewindeschellen W4 sind universell einsetzbare, robuste Briden aus Edelstahl, mit Sechskantschraube.

Diese Schneckenengewindeschellen werden da eingesetzt, wo ein hoher Korrosionsschutz gewährleistet werden muss.

Material W4;  
Schraube: Edelstahl AISI-304 Cu  
Band und Gehäuse: Edelstahl X5CrNi1810 (DIN 1.4301) (AISI-304)



Schlauch-aussen Ø (mm)	Bandbreite (mm)	Drehmoment in Nm	Druckbelastung in Bar	Stück / Karton	Artikelnummer
8 - 16	9	1.5	30	200	12.41.008016
12 - 22	9	3	45	200	12.41.012022
16 - 27	12	4.6	45	50	12.4101603
20 - 32	12	5.6	45	50	12.4102003
25 - 40	12	5.6	40	50	12.4102504
30 - 45	12	5.6	35	50	12.4103005
32 - 50	12	6.5	35	50	12.4103205
40 - 60	12	6.5	30	50	12.4104006
50 - 70	12	7	25	50	12.4105007
60 - 80	12	7	20	50	12.4106008
70 - 90	12	7	17	50	12.4107009
80 - 100	12	7	14	25	12.410801
90 - 110	12	7	12	25	12.4109011
100 - 120	12	7	10	25	12.4110012
110 - 130	12	7	8	25	12.4111013
120 - 140	12	7	7	25	12.4112014
130 - 150	12	7	6	25	12.4113015
140 - 160	12	7	5	25	12.4114016
150 - 170	12	7	4	25	12.4115017
160 - 180	12	7	3	25	12.4116018
170 - 190	12	7	2	10	12.4117019
180 - 200	12	7	2	10	12.411802
190 - 210	12	7	1.8	10	12.4119021
200 - 220	12	7	1.8	10	12.4120022
210 - 230	12	7	1.6	10	12.4121023
220 - 240	12	7	1.6	10	12.4122024

Preise und Rabatte des gesamten Sortiments sind auf dem Webshop [www.peter-hefti-ag.ch](http://www.peter-hefti-ag.ch) ersichtlich.

## Mikalor-Schneckengewindeschellen-Sortiment W1

Das Schneckengewindeschellen-Sortiment ist 105-teilig, beinhaltet einen gratis Briden-Schraubendreher und ist in W1, W2 und W4 erhältlich.

Material W1;  
Schraube: Stahl Qst 36-3 weiss verzinkt Cr3  
Band und Gehäuse: Stahl S/EN 10292 weiss verzinkt Cr3

Material W2;  
Schraube: Stahl Qst 36-3 weiss verzinkt Cr3  
Band und Gehäuse: Edelstahl X6Cr17

Material W4;  
Schraube: Edelstahl AISI-304 Cu  
Band und Gehäuse: Edelstahl X5CrNi1810 (DIN 1.4301) (AISI-304)

Typ	Artikelnummer
<b>Sortimentskoffer W1</b>	12.46.01
<b>Sortimentskoffer W2</b>	12.46.012
<b>Sortimentskoffer W4</b>	12.46.013



**Gratis  
Schraubendreher  
dazu**

Preise und Rabatte des gesamten Sortiments sind auf dem Webshop [www.peter-hefti-ag.ch](http://www.peter-hefti-ag.ch) ersichtlich.

## Mikalor-Briden Typ Supra W4

Starke Ausführung, Bandbreite **25 mm**, mit 6kant-Schraube.

Band und Gehäuse aus **Edelstahl** AISI 430, Edelstahl AISI 302 Cu

Durch die revolutionäre klappbare Brücke kann die Montage ohne Demontage der Schläuche erfolgen. Die Muttern und Brückenteile sind unverlierbar konstruiert. Das Band mit abgeschrägten Kanten vermindert die Verletzungsgefahr und Schlauchbeschädigung.



Schlauch- ausen-Ø (mm)	Stück/ Karton	Artikelnummer	Drehmoment in Nm	Druckbelastung in Bar
17 – 19	50	12.46.017019	10	40
19 – 21	50	12.46.019021	10	40
21 – 23	50	12.46.021023	10	40
23 – 25	50	12.46.023025	10	40
25 – 27	50	12.46.025027	10	40
27 – 29	50	12.46.027029	10	40
29 – 31	50	12.46.029031	10	35
31 – 34	50	12.46.031034	13	35
34 – 37	50	12.46.034037	13	35
37 – 40	50	12.46.037040	13	35
40 – 43	50	12.46.040043	13	35
43 – 47	50	12.46.043047	13	35
47 – 51	50	12.46.047051	16	30
51 – 55	25	12.46.052055	16	30
55 – 59	25	12.46.056059	16	30
59 – 63	25	12.46.060063	16	30
63 – 68	25	12.46.064067	16	30
68 – 73	25	12.46.068073	16	20
73 – 79	25	12.46.074079	30	20
79 – 85	25	12.46.080085	30	20
85 – 91	25	12.46.086091	30	15
91 – 97	25	12.46.092097	30	15
97 – 104	25	12.46.098103	30	15
104 – 112	25	12.46.104112	30	10
112 – 121	10	12.46.113121	30	10
121 – 130	10	12.46.122130	30	10
130 – 140	10	12.46.131139	30	6
140 – 150	10	12.46.140148	45	6
150 – 162	10	12.46.149161	45	6
162 - 174	10	12.46.162174	45	3
174 – 187	10	12.46.174187	45	3
187 – 200	10	12.46.187200	45	3
200 – 213	10	12.46.200213	45	3
213 – 226	10	12.46.213226	45	3
226 – 239	10	12.46.226239	45	3
239 – 252	10	12.46.239252	45	3
252 – 265	28	12.46.252265	45	3
265 – 278	28	12.46.265278	45	3
278 - 291	28	12.46.278291	45	3
291 - 304	28	12.46.291304	45	3
304 - 317	28	12.46.304317	45	3
317 - 330	28	12.46.317330	45	3
330 - 343	28	12.46.330343	45	3
343 - 356	28	12.46.343356	45	3
356 - 369	28	12.46.356369	45	3
369 - 382	28	12.46.369382	45	3
382 - 395	28	12.46.382395	45	3
395 - 408	28	12.46.395408	45	3

Preise und Rabatte des gesamten Sortiments sind auf dem Webshop [www.peter-hefti-ag.ch](http://www.peter-hefti-ag.ch) ersichtlich.

## MIKALOR-Briden SUPRA CT W4

Die Mikalor Supra CT sind sehr starke Schlauchschelle mit Sechskantschraube und gleichbleibender Spannung. Durch das Federsystem mit elastischen Scheiben wird eine gleichbleibende Spannung, unabhängig von Temperatur- und Druckveränderungen, gewährleistet und somit Leckagen verhindert.

Material: W4, Band und Brücke: Edelstahl X5CrNi1810 (DIN 1.4301)(AISI-304), Schraube: Edelstahl (AISI-304), Scheiben und Fassung: Edelstahl (AISI-304)

Schlauch- aussen Ø (mm)	Bandbreite (mm)	Drehmoment in Nm	Druckbelastung in Bar	Stück / Karton	Artikelnummer
25 - 27	18	4.5	45	50	12.460.025027
27 - 29	18	4.5	45	50	12.460.027029
29 - 31	20	8	42	50	12.460.029031
31 - 34	20	8	42	50	12.460.031034
34 - 37	20	8	40	50	12.460.034037
37 - 40	20	8	40	50	12.460.037040
40 - 43	20	8	38	50	12.460.040043
43 - 47	20	10	38	50	12.460.043047
47 - 51	20	10	36	50	12.460.047051
51 - 55	20	10	36	25	12.460.051055
55 - 59	20	10	34	25	12.460.055059
59 - 63	20	10	34	25	12.460.059063
63 - 68	20	10	34	25	12.460.063068
68 - 73	25	25	28	25	12.460.068073
73 - 79	25	25	28	25	12.460.073079
79 - 85	25	25	28	25	12.460.079085
85 - 91	25	25	20	25	12.460.085091
91 - 97	25	25	20	25	12.460.091097
97 - 104	25	25	20	25	12.460.097104



Preise und Rabatte des gesamten Sortiments sind auf dem Webshop [www.peter-hefti-ag.ch](http://www.peter-hefti-ag.ch) ersichtlich.

## Mikalor-Briden Zweiteilig Edelstahl W5

Die Mikalor-Briden sind sehr starke, zweiteilige Schlauchschelle aus hochlegiertem Edelstahl, mit Sechskantschrauben.

Die zweiteiligen Mikalor-Briden haben einen höheren Spannungsbereich, da zwei Schrauben eingesetzt werden und gewährleisten, in der W5 Ausführung, einen sehr hohen Korrosionsschutz.

Material W5;  
Band und Brücke: Edelstahl x5CrNiMo 17.12.2 (DIN 1.4401) (AISI 316)  
Schraube: Edelstahl AISI 316 Cu



Schlauch-aussen Ø (mm)	Bandbreite (mm)	Drehmoment in Nm	Stück / Karton	Artikelnummer
48 - 56	20	0	10	12.4600.048056
56 - 64	20	0	10	12.4600.056064
64 - 72	20	0	10	12.4600.064072
72 - 80	20	0	10	12.4600.072080
80 - 88	20	0	10	12.4600.080088
88 - 96	20	0	10	12.4600.088096
96 - 104	20	0	10	12.4600.096104
104 - 112	20	0	5	12.4600.104112
120 - 128	20	0	5	12.4600.120128
128 - 136	20	0	5	12.4600.128136
136 - 146	20	0	5	12.4600.136146
146 - 156	20	0	5	12.4600.146156
156 - 166	20	0	5	12.4600.156166

Preise und Rabatte des gesamten Sortiments sind auf dem Webshop [www.peter-hefti-ag.ch](http://www.peter-hefti-ag.ch) ersichtlich.

## Oetiker ALSI Edelstahl Universal-Spannband

Für Briden mit Spezialgrößen, zum selber Ablängen.

Einfache Anspannung mit Schraubenzieher.

Anwendungsbeispiele: Befestigung von Schildern an Strassenpfählen.

Material W4, Werkstoff-Nr. 1.4301(Band und Schloss) 1.4305(Schraube)

Masse	Artikelnummer
8 mm x 10 m	12.50.13
8 mm x 30 m	12.50.15
12 mm x 10 m	12.50.16
12 mm x 30 m	12.50.18
<b>Zubehör</b>	
Schloss zu ALSI Edelstahl (Pack à 10 Stk.)	12.50.11
Schloss mit Sollbruchstelle(Pack à 10 Stk.)	12.50.44



## FoxiFlex Zubehör

**Foxi Spiral-Schellen** (Für eine weitgehend dichte Verbindung.)

Spezial Schlauchschellen zu Befestigung von leichten und mittelschwere Spiralschläuche mit einer Rechtssteigung.

Besonders geeignet für: FoxiBase PUR SL SE und FoxiPro PUR L.

**Material:** W2 **Werkstoff:** 1.4016, Schraube: verchromt

DN	Spannbereich in mm	Artikelnummer
40	40 - 60	11.6001-040-100
50	45 - 55	11.6001-050-100
60	55 - 65	11.6001-060-100
80	75 - 85	11.6001-080-100
90	90 - 110	11.6001-090-100
100	100 - 120	11.6001-100-100
120	120 - 140	11.6001-120-100
125	125 - 145	11.6001-125-100
140	140 - 160	11.6001-140-100
150	150 - 170	11.6001-150-100
160	160 - 180	11.6001-160-100
180	180 - 200	11.6001-180-100
200	200 - 220	11.6001-200-100
250	250 - 270	11.6001-250-100
300	300 - 320	11.6001-300-100
350	350 - 370	11.6001-350-100
400	400 - 420	11.6001-400-100
450	450 - 470	11.6001-450-100
500	500 - 520	11.6001-500-100



Preise und Rabatte des gesamten Sortiments sind auf dem Webshop [www.peter-hefti-ag.ch](http://www.peter-hefti-ag.ch) ersichtlich.



## Foxi Pro-Spiral-Schelle

(Für eine weitgehend dichte Verbindung.)

Spezial Schlauchschellen zu Befestigung von leichten und mittelschwere Spiralschläuche mit einer Rechtssteigung.

Besonders geeignet für: FoxiPro PUR H.

**Material:** W2 **Werkstoff:** 1.4016, Schraube: verchromt

DN	Artikelnummer
32	11.6002-032-100
38	11.6002-038-100
40	11.6002-040-100
45	11.6002-045-100
50	11.6002-050-100
55	11.6002-055-100
60	11.6002-060-100
65	11.6002-065-100
70	11.6002-070-100
75	11.6002-075-100
80	11.6002-080-100
90	11.6002-090-100
100	11.6002-100-100
110	11.6002-110-100
115	11.6002-115-100
120	11.6002-120-100
125	11.6002-125-100
130	11.6002-130-100
140	11.6002-140-100
150	11.6002-150-100
160	11.6002-160-100
175	11.6002-175-100
180	11.6002-180-100
200	11.6002-200-100
225	11.6002-225-100
250	11.6002-250-100
275	11.6002-275-100
300	11.6002-300-100
350	11.6002-350-100
400	11.6002-400-100



## Fit-Clip Schelle

mit grossem Klemmbereich

Aufklappbarer Schnellverschluss mit Sicherungsmechanismus gegen selbständiges Öffnen Schlauchschonend durch aufgebogene Bandkanten, Sechskantschraube mit Schlitz, für Schraubendreher

**Material:** Band: Edelstahl W.-Nr.1.4016, Gehäuse: Stahl vernickelt

Ø (mm)	Artikelnummer
60-215	12.53.4215
60-325	12.53.4325
60-380	12.53.4380
60-525	12.53.4525
60-660	12.53.4660



Preise und Rabatte des gesamten Sortiments sind auf dem Webshop [www.peter-hefti-ag.ch](http://www.peter-hefti-ag.ch) ersichtlich.

Die zu erwartenden mechanischen, thermischen und chemischen Beanspruchungen sind bei der Auswahl der Schlaucharmaturen und Dichtungen zu berücksichtigen. Alle Komponenten müssen die Einsatzanforderungen (z. B. Beständigkeit, Druck, Temperatur) erfüllen.

Man unterscheidet grundsätzlich zwischen endfest-montierten (z. B. verpressten, verschweißten oder einvulkanisierten) und wiederverwendbaren Armaturen.

Die Montage der Armaturen (Konfektionierung einer Schlauchleitung) darf nur von einem Fachmann vorgenommen werden. Die Montagehinweise der Komponentenhersteller sind bei der Konfektionierung zu beachten. Die Verantwortung für die Dichtheit einer montierten Schlaucharmatur trägt derjenige, welcher die Montage ausführt. Vor einer wichtigen Endmontage, wo zBsp. eine Ersatzleitung gelegt werden muss, welche zum Zeitpunkt xy Funktionieren muss, ist zu empfehlen die Schlauchleitung vorgängig zu prüfen.

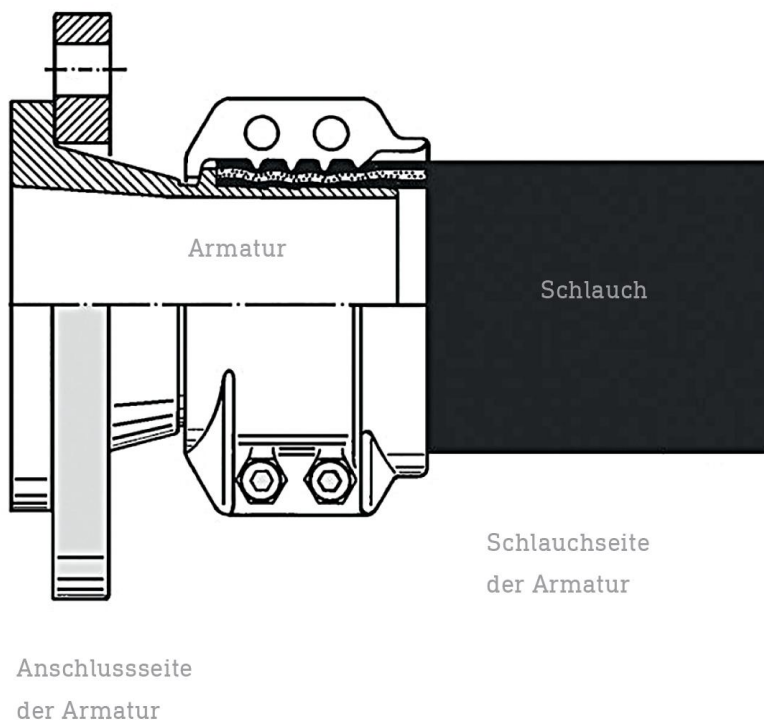
Norm- und fachgerecht eingebaute Armaturen müssen bis zum Bersten des Schlauches sicher und leakagefrei auf den Schlauchenden sitzen. Das bedeutet, dass stets zuerst der Schlauch platzen muss, bevor er aus der Armatur reißt.

Bei Schlaucharmaturen wird – wie in Bild 2 dargestellt

– entsprechend den Funktionen der Teile unterschieden zwischen:

- Schlauch-Seite (z. B. Schlauchstutzen mit Klemmfassung),
- Anschluss-Seite (z. B. zum Anschließen an eine Rohrleitung mit Losflansch).

## Bild 2: Schlauch-Seite und Anschluss-Seite der Armatur



Preise und Rabatte des gesamten Sortiments sind auf dem Webshop [www.peter-hefti-ag.ch](http://www.peter-hefti-ag.ch) ersichtlich.