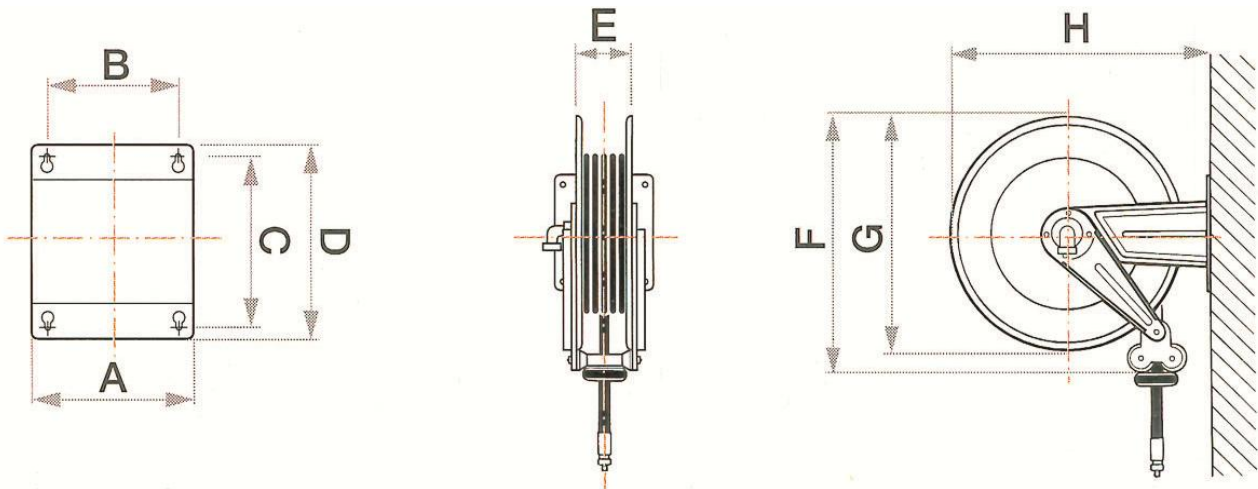


## Einbaumasse der Hefti-Schlauchaufroller



| Artikelnr.   | Typ                       | A   | B   | C   | D   | E   | F   | G   | H   |
|--------------|---------------------------|-----|-----|-----|-----|-----|-----|-----|-----|
| 13.1.210.100 | Hefti 210 Stahl lackiert  | 186 | 140 | 206 | 226 | 110 | 320 | 350 | 360 |
| 13.1.214.200 | Hefti 210 Inox            | 186 | 140 | 206 | 226 | 110 | 320 | 350 | 360 |
| 13.1.310.100 | Hefti 310 Stahl lackiert  | 183 | 145 | 105 | 143 | 110 | 400 | 390 | 484 |
| 13.1.314.200 | Hefti 310 Inox            | 183 | 145 | 105 | 143 | 110 | 400 | 390 | 484 |
| 13.3.400.100 | Hefti 400 Kunststoff      | 186 | 140 | 206 | 226 | 120 | 460 | 420 | 460 |
| 13.3.404.200 | Hefti 400 Kunststoff Inox | 186 | 140 | 206 | 226 | 120 | 460 | 420 | 460 |
| 13.1.410.100 | Hefti 410 Stahl lackiert  | 208 | 162 | 118 | 164 | 115 | 460 | 420 | 541 |
| 13.1.414.200 | Hefti 410 Inox            | 208 | 162 | 118 | 164 | 115 | 460 | 420 | 541 |
| 13.1.510.100 | Hefti 510 Stahl lackiert  | 225 | 180 | 152 | 198 | 115 | 560 | 510 | 642 |
| 13.1.514.200 | Hefti 510 Inox            | 225 | 180 | 152 | 198 | 115 | 560 | 510 | 642 |
| 13.1.610.130 | Hefti 610 Stahl lackiert  | 300 | 218 | 228 | 268 | 190 | 550 | 510 | 573 |
| 13.1.614.230 | Hefti 610 Inox            | 300 | 218 | 228 | 268 | 190 | 550 | 510 | 573 |
| 13.1.710.130 | Hefti 710 Stahl lackiert  | 488 | 399 | 250 | 272 | 368 | 522 | 510 | 578 |
| 13.1.714.230 | Hefti 710 Inox            | 488 | 399 | 250 | 272 | 368 | 522 | 510 | 578 |

**peter hefttag**



