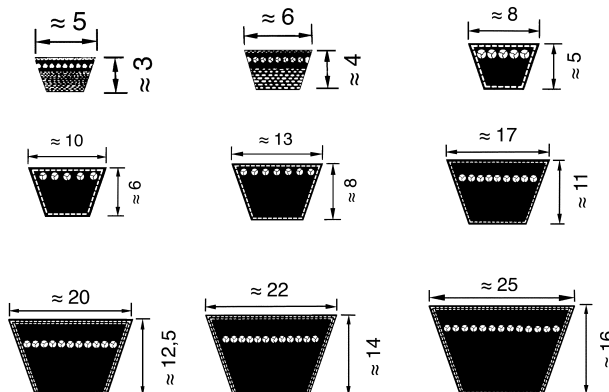


UMMANTELTE KLASSISCHE KEILRIEMEN

Umrechnungstabelle

Profil	Längendifferenz Li - La (ungefähr)
	Aussenlänge=
5 mm	Li+ 20 mm
6 mm	Li+ 25 mm
8 mm	Li +30 mm
10 mm	Li + 40 mm
13 mm	Li + 50 mm
17 mm	Li + 70 mm
20 mm	Li + 80 mm
22 mm	Li + 90 mm
25 mm	Li +100 mm



Li = Innenlänge

La = Aussenlänge

Vorspannmessgerät Optikrik

Messgerät zum die Spannung des Keilriemens zu messen.

Zu fest oder zu wenig gespannte Riemen gehen schneller Kaput, mit Diesem Messgerät, können Sie die genau richtige Spannung ermitteln.

Typ	Messbereich (Newton)	Artikelnummer
Optikrik 0	70 – 150 N	31.12.00
Optikrik I	150 – 600 N	31.12.01
Optikrik II	500 – 1400 N	31.12.03
Optikrik III	1300 – 3100 N	31.12.04

Geben Sie uns das Profil und den kleinsten Scheibendurchmesser an, damit das entsprechende Vorspannmessgerät definiert werden kann.

PROFIL 5 / 3

Innenlänge (mm)	Artikel- nummer	Innenlänge (mm)	Artikel- nummer	WV- Code	Mengenrabatt
190	31.00.05190	425	31.00.05425	03	ab 5 Stk.: 10 % ab 10 Stk.: 15 % ab 20 Stk.: 20 % ab 30 Stk.: 25 % ab 40 Stk.: 30 %
260	31.00.05260	475	31.00.05475		
280	31.00.05280	500	31.00.05500		
300	31.00.05300	530	31.00.05530		
315	31.00.05315	554	31.00.05554		
322	31.00.05322	600	31.00.05600		
335	31.00.05335				
375	31.00.05375				

PROFIL 6 / 4

Innenlänge (mm)	Artikel- nummer	Innenlänge (mm)	Artikel- nummer	WV- Code	Mengenrabatt
280	31.00.06280	450	31.00.06450	03	ab 5 Stk.: 10 % ab 10 Stk.: 15 % ab 20 Stk.: 20 % ab 30 Stk.: 25 % ab 40 Stk.: 30 %
300	31.00.06300	500	31.00.06500		
335	31.00.06335	540	31.00.06540		
400	31.00.06400	600	31.00.06600		
425	31.00.06425	850	31.00.06850		

PROFIL 8/5

Preisliste: ab Seite 5.1

Innenl. (mm)	Artikel- nummer	Innenl. (mm)	Artikel- nummer	Innenl. (mm)	Artikel- nummer	WV- Code	Mengenrabatt
315	31.00.080315	600	31.00.080600	900	31.00.080900	03	ab 5 Stk.: 10 % ab 10 Stk.: 15 % ab 20 Stk.: 20 % ab 30 Stk.: 25 % ab 40 Stk.: 30 %
355	31.00.080355	630	31.00.080630	950	31.00.080950		
400	31.00.080400	670	31.00.080670	1000	31.00.081000		
425	31.00.080425	700	31.00.080700	1020	31.00.081020		
450	31.00.080450	710	31.00.080710	1050	31.00.081050		
475	31.00.080475	750	31.00.080750	1075	31.00.081075		
490	31.00.080490	800	31.00.080800	1120	31.00.081120		
530	31.00.080530	825	31.00.080825	1200	31.00.081200		
560	31.00.080560	850	31.00.080850	1250	31.00.081250		
575	31.00.080575	875	31.00.080875				

PROFIL 10/6

Innenlänge (mm)	Zoll- mass	Artikel- nummer	Innenlänge (mm)	Zoll- mass	Artikel- nummer	WV- Code	Mengenrabatt
290	Z 11	31.00.100290	825	Z 33	31.00.100825	03	ab 5 Stk.: 10 % ab 10 Stk.: 15 % ab 20 Stk.: 20 % ab 30 Stk.: 25 % ab 40 Stk.: 30 %
315	Z 12.5	31.00.100315	850	Z 33.5	31.00.100850		
375	Z 14	31.00.100375	865	Z 34	31.00.100865		
400	Z 15	31.00.100400	875	Z 35	31.00.100875		
425	Z 16	31.00.100425	900	Z 36	31.00.100900		
450	Z 17	31.00.100450	925	Z 37	31.00.100925		
475	Z 18	31.00.100475	950	Z 38	31.00.100950		
480	Z 19	31.00.100480	975	Z 38.5	31.00.100975		
500	Z 19.75	31.00.100500	1000	Z 39	31.00.101000		
515	Z 20	31.00.100515	1016	Z 40	31.00.101016		
525	Z 20.5	31.00.100525	1030	Z 40.5	31.00.101030		
530	Z 21	31.00.100530	1041	Z 41	31.00.101041		
540	Z 21.25	31.00.100540	1050	Z 41.5	31.00.101050		
560	Z 22	31.00.100560	1060	Z 42	31.00.101060		
575	Z 23	31.00.100575	1080	Z 43	31.00.101080		
600	Z 24	31.00.100600	1100	Z 43.25	31.00.101100		
630	Z 25	31.00.100630	1120	Z 44	31.00.101120		
650	Z 26	31.00.100650	1150	Z 45	31.00.101150		
670	Z 27	31.00.100670	1165	Z 46	31.00.101165		
700	Z 27.5	31.00.100700	1180	Z 46.5	31.00.101180		
710	Z 28	31.00.100710	1194	Z 47	31.00.101194		
725	Z 28.5	31.00.100725	1215	Z 48	31.00.101215		
730	Z 29	31.00.100730	1225	Z 48.5	31.00.101225		
750	Z 29.5	31.00.100750	1250	Z 49	31.00.101250		
765	Z 30	31.00.100765	1270	Z 50	31.00.101270		
775	Z 31	31.00.100775	1295	Z 51	31.00.101295		
800	Z 31.5	31.00.100800	1320	Z 52	31.00.101320		
820	Z 32	31.00.100820	1346	Z 53	31.00.101346		

PROFIL 10 / 6

Preisliste: ab Seite 5.1

Innenlänge (mm)	Zoll-mass	Artikel-nummer	Innenlänge (mm)	Zoll-mass	Artikel-nummer	WV-Code	Mengenrabatt
1371	Z 54	31.00.101371	1700	Z 67	31.00.101700	03	ab 5 Stk.: 10 % ab 10 Stk.: 15 % ab 20 Stk.: 20 % ab 30 Stk.: 25 % ab 40 Stk.: 30 %
1400	Z 55	31.00.101400	1725	Z 68	31.00.101725		
1422	Z 56	31.00.101422	1750	Z 69	31.00.101750		
1450	Z 57	31.00.101450	1775	Z 70	31.00.101775		
1475	Z 58	31.00.101475	1800	Z 71	31.00.101800		
1500	Z 59	31.00.101500	1829	Z 72	31.00.101829		
1524	Z 60	31.00.101524	1850	Z 73	31.00.101850		
1550	Z 61	31.00.101550	1900	Z 75	31.00.101900		
1575	Z 62	31.00.101575	1975	Z 78	31.00.101975		
1600	Z 63	31.00.101600	2000	Z 79	31.00.102000		
1626	Z 64	31.00.101626	2032	Z 80	31.00.102032		
1651	Z 65	31.00.101651	2120	Z 85.5	31.00.102120		
1675	Z 66	31.00.101675	2240	Z 88	31.00.102240		

PROFIL 13 / 8

Innenlänge (mm)	Zoll-mass	Artikel-nummer	Innenlänge (mm)	Zoll-mass	Artikel-nummer	WV-Code	Mengenrabatt
407	A 16	31.00.130407	850	A 34	31.00.130850	03	ab 5 Stk.: 10 % ab 10 Stk.: 15 % ab 20 Stk.: 20 % ab 30 Stk.: 25 % ab 40 Stk.: 30 %
457	A 18	31.00.130457	875	A 34.5	31.00.130875		
480	A 19	31.00.130480	889	A 35	31.00.130889		
508	A 20	31.00.130508	900	A 35.5	31.00.130900		
535	A 21	31.00.130535	914	A 36	31.00.130914		
560	A 22	31.00.130560	925	A 37	31.00.130925		
575	A 23	31.00.130575	950	A 37.5	31.00.130950		
600	A 23.5	31.00.130600	965	A 38	31.00.130965		
610	A 24	31.00.130610	975	A 38.5	31.00.130975		
630	A 25	31.00.130630	1000	A 39	31.00.131000		
650	A 26	31.00.130650	1016	A 40	31.00.131016		
670	A 26.5	31.00.130670	1030	A 40.5	31.00.131030		
686	A 27	31.00.130686	1041	A 41	31.00.131041		
700	A 27.5	31.00.130700	1050	A 41.5	31.00.131050		
710	A 28	31.00.130710	1060	A 42	31.00.131060		
730	A 29	31.00.130730	1075	A 42.5	31.00.131075		
750	A 29.5	31.00.130750	1100	A 43	31.00.131100		
767	A 30	31.00.130767	1105	A 43.5	31.00.131105		
775	A 31	31.00.130775	1120	A 44	31.00.131120		
800	A 31.5	31.00.130800	1143	A 45	31.00.131143		
813	A 32	31.00.130813	1150	A 45.5	31.00.131150		
825	A 32.5	31.00.130825	1168	A 46	31.00.131168		
841	A 33	31.00.130841	1180	A 46.5	31.00.131180		

Profil 13/8

Innenlänge (mm)	Zoll-mass	Artikel-nummer	Innenlänge (mm)	Zoll-mass	Artikel-nummer	WV-Code	Mengenrabatt
1200	A 47	31.00.131200	2160	A 85	31.00.132160	03	ab 5 Stk.: 10 % ab 10 Stk.: 15 % ab 20 Stk.: 20 % ab 30 Stk.: 25 % ab 40 Stk.: 30 %
1215	A 47.5	31.00.131215	2200	A 86	31.00.132200		
1220	A 48	31.00.131220	2210	A 87	31.00.132210		
1225	A 48.5	31.00.131225	2240	A 88	31.00.132240		
1250	A 49	31.00.131250	2261	A 89	31.00.132261		
1270	A 50	31.00.131270	2286	A 90	31.00.132286		
1300	A 51	31.00.131300	2311	A 91	31.00.132311		
1320	A 52	31.00.131320	2337	A 92	31.00.132337		
1350	A 53	31.00.131350	2360	A 93	31.00.132360		
1375	A 54	31.00.131375	2388	A 94	31.00.132388		
1400	A 55	31.00.131400	2413	A 95	31.00.132413		
1422	A 56	31.00.131422	2438	A 96	31.00.132438		
1450	A 57	31.00.131450	2464	A 97	31.00.132464		
1475	A 58	31.00.131475	2500	A 98	31.00.132500		
1500	A 59	31.00.131500	2540	A 100	31.00.132540		
1525	A 60	31.00.131525	2591	A 102	31.00.132591		
1550	A 61	31.00.131550	2650	A 104	31.00.132650		
1575	A 62	31.00.131575	2667	A 105	31.00.132667		
1600	A 63	31.00.131600	2725	A 107	31.00.132725		
1625	A 64	31.00.131625	2743	A 108	31.00.132743		
1650	A 65	31.00.131650	2800	A 110	31.00.132800		
1676	A 66	31.00.131676	2845	A 112	31.00.132845		
1700	A 67	31.00.131700	2896	A 114	31.00.132896		
1725	A 68	31.00.131725	2946	A 116	31.00.132946		
1750	A 69	31.00.131750	3000	A 118	31.00.133000		
1775	A 70	31.00.131775	3048	A 120	31.00.133048		
1800	A 71	31.00.131800	3150	A 124	31.00.133150		
1825	A 72	31.00.131825	3200	A 126	31.00.133200		
1854	A 73	31.00.131854	3250	A 128	31.00.133250		
1880	A 74	31.00.131880	3350	A 132	31.00.133350		
1900	A 75	31.00.131900	3404	A 134	31.00.133404		
1930	A 76	31.00.131930	3454	A 136	31.00.133454		
1956	A 77	31.00.131956	3550	A 140	31.00.133550		
1980	A 78	31.00.131980	3658	A 144	31.00.133658		
2000	A 79	31.00.132000	3750	A 148	31.00.133750		
2032	A 80	31.00.132032	4000	A 158	31.00.134000		
2060	A 81	31.00.132060	4250	A 167	31.00.134250		
2083	A 82	31.00.132083	4750	A 187	31.00.134750		
2100	A 83	31.00.132100	5000	A 197	31.00.135000		
2120	A 83.5	31.00.132120					
2134	A 84	31.00.132134					
2150	A 84.5	31.00.132150					

PROFIL 17/11

Innenlänge (mm)	Zoll-mass	Artikel-nummer	Innenlänge (mm)	Zoll-mass	Artikel-nummer	WV-Code	Mengenrabatt
570	B 23	31.00.170570	1335	B 52.5	31.00.171335	03	ab 5 Stk.: 10 % ab 10 Stk.: 15 % ab 20 Stk.: 20 % ab 30 Stk.: 25 % ab 40 Stk.: 30 %
615	B 24	31.00.170615	1350	B 53	31.00.171350		
630	B 25	31.00.170630	1360	B 53.5	31.00.171360		
650	B 26	31.00.170650	1372	B 54	31.00.171372		
670	B 26.5	31.00.170670	1400	B 55	31.00.171400		
686	B 27	31.00.170686	1422	B 56	31.00.171422		
710	B 28	31.00.170710	1450	B 57	31.00.171450		
725	B 29	31.00.170725	1473	B 58	31.00.171473		
750	B 30	31.00.170750	1500	B 59	31.00.171500		
775	B 31	31.00.170775	1525	B 60	31.00.171525		
800	B 32	31.00.170800	1550	B 61	31.00.171550		
825	B 32.5	31.00.170825	1575	B 62	31.00.171575		
836	B 33	31.00.170836	1600	B 63	31.00.171600		
850	B 34	31.00.170850	1625	B 64	31.00.171625		
875	B 34.5	31.00.170875	1650	B 65	31.00.171650		
889	B 35	31.00.170889	1676	B 66	31.00.171676		
900	B 36	31.00.170900	1700	B 67	31.00.171700		
925	B 37	31.00.170925	1725	B 68	31.00.171725		
950	B 37.5	31.00.170950	1750	B 69	31.00.171750		
965	B 38	31.00.170965	1761	B 69.5	31.00.171761		
975	B 38.5	31.00.170975	1775	B 70	31.00.171775		
1000	B 39	31.00.171000	1800	B 71	31.00.171800		
1016	B 40	31.00.171016	1829	B 72	31.00.171829		
1030	B 40.5	31.00.171030	1850	B 73	31.00.171850		
1040	B 41	31.00.171040	1880	B 74	31.00.171880		
1050	B 41.5	31.00.171050	1900	B 75	31.00.171900		
1060	B 42	31.00.171060	1930	B 76	31.00.171930		
1075	B 42.5	31.00.171075	1950	B 77	31.00.171950		
1090	B 43	31.00.171090	1981	B 78	31.00.171981		
1100	B 43.25	31.00.171100	2000	B 79	31.00.172000		
1120	B 44	31.00.171120	2032	B 80	31.00.172032		
1150	B 45	31.00.171150	2060	B 81	31.00.172060		
1163	B 45.5	31.00.171163	2083	B 82	31.00.172083		
1175	B 46	31.00.171175	2100	B 83	31.00.172100		
1180	B 46.5	31.00.171180	2120	B 83.5	31.00.172120		
1200	B 47	31.00.171200	2134	B 84	31.00.172134		
1215	B 48	31.00.171215	2160	B 85	31.00.172160		
1225	B 48.5	31.00.171225	2200	B 86	31.00.172200		
1250	B 49	31.00.171250	2210	B 87	31.00.172210		
1275	B 50	31.00.171275	2240	B 88	31.00.172240		
1300	B 51	31.00.171300	2261	B 89	31.00.172261		
1320	B 52	31.00.171320	2286	B 90	31.00.172286		

PROFIL 17/11

Innenlänge (mm)	Zoll- mass	Artikel- nummer	Innenlänge (mm)	Zoll- mass	Artikel- nummer	WV- Code	Mengenrabatt
2300	B 91	31.00.172300	3505	B 138	31.00.173505	03	ab 5 Stk.: 10 % ab 10 Stk.: 15 % ab 20 Stk.: 20 % ab 30 Stk.: 25 % ab 40 Stk.: 30 %
2337	B 92	31.00.172337	3550	B 140	31.00.173550		
2360	B 93	31.00.172360	3600	B 142	31.00.173600		
2388	B 94	31.00.172388	3658	B 144	31.00.173658		
2400	B 94.5	31.00.172400	3700	B 146	31.00.173700		
2413	B 95	31.00.172413	3750	B 148	31.00.173750		
2438	B 96	31.00.172438	3810	B 150	31.00.173810		
2450	B 96.5	31.00.172450	3850	B 151	31.00.173850		
2465	B 97	31.00.172465	3861	B 152	31.00.173861		
2500	B 98	31.00.172500	3912	B 154	31.00.173912		
2515	B 99	31.00.172515	3950	B 155	31.00.173950		
2540	B 100	31.00.172540	3962	B 156	31.00.173962		
2565	B 101	31.00.172565	4000	B 158	31.00.174000		
2600	B 102	31.00.172600	4064	B 160	31.00.174064		
2616	B 103	31.00.172616	4115	B 162	31.00.174115		
2650	B 104	31.00.172650	4200	B 165	31.00.174200		
2667	B 105	31.00.172667	4250	B 167	31.00.174250		
2700	B 106	31.00.172700	4394	B 173	31.00.174394		
2718	B 107	31.00.172718	4450	B 175	31.00.174450		
2750	B 108	31.00.172750	4500	B 177	31.00.174500		
2800	B 110	31.00.172800	4572	B 180	31.00.174572		
2845	B 112	31.00.172845	4750	B 187	31.00.174750		
2900	B 114	31.00.172900	4953	B 195	31.00.174953		
2921	B 115	31.00.172921	5000	B 197	31.00.175000		
2950	B 116	31.00.172950	5300	B 208	31.00.175300		
3000	B 118	31.00.173000	5334	B 210	31.00.175334		
3048	B 120	31.00.173048	5600	B 220	31.00.175600		
3099	B 122	31.00.173099	6000	B 236	31.00.176000		
3150	B 124	31.00.173150	6096	B 240	31.00.176096		
3200	B 126	31.00.173200	6300	B 248	31.00.176300		
3250	B 128	31.00.173250	6700	B 264	31.00.176700		
3302	B 130	31.00.173302	7000	B 276	31.00.177000		
3350	B 132	31.00.173350	7100	B 280	31.00.177100		
3404	B 134	31.00.173404					
3450	B 136	31.00.173450					

PROFIL 20 / 12.5

Innenlänge (mm)	Artikelnummer	Innenlänge (mm)	Artikelnummer	WV-Code	Mengenrabatt
900	31.00.200900	2200	31.00.202200	03	ab 5 Stk.: 10 % ab 10 Stk.: 15 % ab 20 Stk.: 20 % ab 30 Stk.: 25 % ab 40 Stk.: 30 %
1000	31.00.201000	2240	31.00.202240		
1060	31.00.201060	2360	31.00.202360		
1120	31.00.201120	2500	31.00.202500		
1180	31.00.201180	2600	31.00.202600		
1250	31.00.201250	2650	31.00.202650		
1320	31.00.201320	2800	31.00.202800		
1350	31.00.201350	3000	31.00.203000		
1400	31.00.201400	3150	31.00.203150		
1450	31.00.201450	3250	31.00.203250		
1500	31.00.201500	3350	31.00.203350		
1600	31.00.201600	3550	31.00.203550		
1650	31.00.201650	3750	31.00.203750		
1660	31.00.201660	4000	31.00.204000		
1700	31.00.201700	4250	31.00.204250		
1800	31.00.201800	4500	31.00.204500		
1900	31.00.201900	4750	31.00.204750		
1950	31.00.201950	5000	31.00.205000		
2000	31.00.202000	5300	31.00.205300		
2050	31.00.202050	5600	31.00.205600		
2120	31.00.202120	6000	31.00.206000		

PROFIL 22 / 14

Innenlänge (mm)	Zoll-Mass	Artikelnummer	Innenlänge (mm)	Zoll-mass	Artikelnummer	WV-Code	Mengenrabatt
1090	C 43	31.00.2201090	1574	C 62	31.00.2201574	03	ab 5 Stk.: 10 % ab 10 Stk.: 15 % ab 20 Stk.: 20 % ab 30 Stk.: 25 % ab 40 Stk.: 30 %
1200	C 47	31.00.2201200	1600	C 63	31.00.2201600		
1215	C 48	31.00.2201215	1650	C 65	31.00.2201650		
1250	C 49	31.00.2201250	1676	C 66	31.00.2201676		
1295	C 51	31.00.2201295	1700	C 67	31.00.2201700		
1320	C 52	31.00.2201320	1727	C 68	31.00.2201727		
1350	C 53	31.00.2201350	1750	C 69	31.00.2201750		
1375	C 54	31.00.2201375	1778	C 70	31.00.2201778		
1400	C 55	31.00.2201400	1800	C 71	31.00.2201800		
1425	C 56	31.00.2201425	1829	C 72	31.00.2201829		
1450	C 57	31.00.2201450	1854	C 73	31.00.2201854		
1475	C 58	31.00.2201475	1880	C 74	31.00.2201880		
1500	C 59	31.00.2201500	1900	C 75	31.00.2201900		
1524	C 60	31.00.2201524	1930	C 76	31.00.2201930		
1550	C 61	31.00.2201550	1956	C 77	31.00.2001956		

PROFIL 22 / 14

Innenlänge (mm)	Zoll-mass	Artikel-nummer	Innenlänge (mm)	Zoll-mass	Artikel-nummer	WV-Code	Mengenrabatt
1981	C 78	31.00.2201981	3099	C 122	31.00.2203099	03	ab 5 Stk.: 10 % ab 10 Stk.: 15 % ab 20 Stk.: 20 % ab 30 Stk.: 25 % ab 40 Stk.: 30 %
2000	C 79	31.00.2202000	3150	C 124	31.00.2203150		
2032	C 80	31.00.2202032	3200	C 126	31.00.2203200		
2060	C 81	31.00.2202060	3250	C 128	31.00.2203250		
2083	C 82	31.00.2202083	3302	C 130	31.00.2203302		
2108	C 83	31.00.2202108	3350	C 132	31.00.2203350		
2120	C 83.5	31.00.2202120	3404	C 134	31.00.2203404		
2134	C 84	31.00.2202134	3450	C 136	31.00.2203450		
2159	C 85	31.00.2202159	3505	C 138	31.00.2203505		
2184	C 86	31.00.2202184	3550	C 140	31.00.2203550		
2210	C 87	31.00.2202210	3607	C 142	31.00.2203607		
2240	C 88	31.00.2202240	3658	C 144	31.00.2203658		
2261	C 89	31.00.2202261	3700	C 146	31.00.2203700		
2286	C 90	31.00.2202286	3750	C 148	31.00.2203750		
2337	C 92	31.00.2202337	3810	C 150	31.00.2203810		
2360	C 93	31.00.2202360	4000	C 158	31.00.2204000		
2388	C 94	31.00.2202388	4100	C 162	31.00.2204100		
2413	C 95	31.00.2202413	4250	C 167	31.00.2204250		
2438	C 96	31.00.2202438	4394	C 173	31.00.2204394		
2450	C 96.5	31.00.2202450	4500	C 177	31.00.2204500		
2464	C 97	31.00.2202464	4572	C 180	31.00.2204572		
2500	C 98	31.00.2202500	4750	C 187	31.00.2204750		
2525	C 99	31.00.2202525	4826	C 190	31.00.2204826		
2540	C 100	31.00.2202540	4953	C 195	31.00.2204953		
2560	C 101	31.00.2202560	5000	C 197	31.00.2205000		
2591	C 102	31.00.2202591	5300	C 208	31.00.2205300		
2642	C 104	31.00.2202642	5334	C 210	31.00.2205334		
2667	C 105	31.00.2202667	5600	C 220	31.00.2205600		
2692	C 106	31.00.2202692	5715	C 225	31.00.2205715		
2750	C 108	31.00.2202750	6000	C 236	31.00.2206000		
2800	C 110	31.00.2202800	6096	C 240	31.00.2206096		
2845	C 112	31.00.2202845	6300	C 248	31.00.2206300		
2896	C 114	31.00.2202896	6700	C 264	31.00.2206700		
2921	C 115	31.00.2202921	6858	C 270	31.00.2206858		
2950	C 116	31.00.2202950	7100	C 280	31.00.2207100		
2965	C 117	31.00.2202965	7500	C 295	31.00.2207500		
3000	C 118	31.00.2203000	7620	C 300	31.00.2207620		
3048	C 120	31.00.2203048	8000	C 315	31.00.2208000		

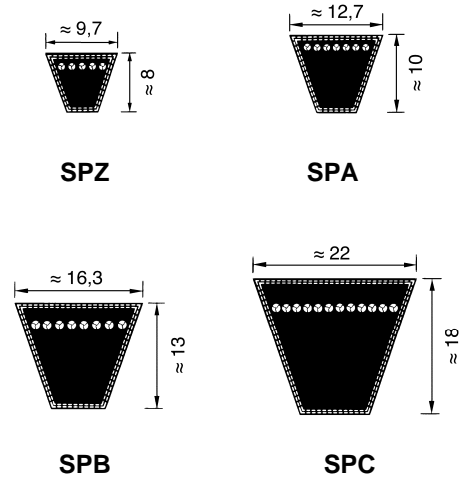
Innenlänge (mm)	Artikel- nummer	Innenlänge (mm)	Artikel- nummer	WV- Code	Mengenrabatt
1400	31.00.251400	3350	31.00.253350	03	ab 5 Stk.: 10 % ab 10 Stk.: 15 % ab 20 Stk.: 20 % ab 30 Stk.: 25 % ab 40 Stk.: 30 %
1500	31.00.251500	3550	31.00.253550		
1600	31.00.251600	3750	31.00.253750		
1700	31.00.251700	4000	31.00.254000		
1800	31.00.251800	4250	31.00.254250		
1900	31.00.251900	4500	31.00.254500		
1950	31.00.251950	4750	31.00.254750		
2000	31.00.252000	5000	31.00.255000		
2050	31.00.252050	5300	31.00.255300		
2120	31.00.252120	5600	31.00.255600		
2200	31.00.252200	6000	31.00.256000		
2240	31.00.252240	6300	31.00.256300		
2325	31.00.252325	6700	31.00.256700		
2360	31.00.252360	7100	31.00.257100		
2450	31.00.252450	7500	31.00.257500		
2500	31.00.252500	8000	31.00.258000		
2650	31.00.252650	8500	31.00.258500		
2700	31.00.252700	9000	31.00.259000		
2800	31.00.252800				
3000	31.00.253000				
3150	31.00.253150				

UMMANTELTE SCHMALKEILRIEMEN

Umrechnungstabelle

Profil	Längendifferenz Li =	Längendifferenz La =
	Innenlänge=	Aussenlänge=
SPZ	Lw - 37	Lw + 13
SPA	Lw - 45	Lw + 18
SPB	Lw - 60	Lw + 22
SPC	Lw - 83	Lw + 30

Li = Innenlänge
La = Aussenlänge
Lw = Wirklänge



PROFIL SPZ (9.5 / 8)

Wirklänge (mm) Lw	Artikel- nummer	Wirklänge (mm) Lw	Artikel- nummer	WV- Code	Mengenrabatt
487	31.00.090487	900	31.00.090900	03	ab 5 Stk.: 10 % ab 10 Stk.: 15 % ab 20 Stk.: 20 % ab 30 Stk.: 25 % ab 40 Stk.: 30 %
512	31.00.090512	912	31.00.090912		
562	31.00.090562	925	31.00.090925		
587	31.00.090587	937	31.00.090937		
612	31.00.090612	950	31.00.090950		
630	31.00.090630	962	31.00.090962		
637	31.00.090637	987	31.00.090987		
662	31.00.090662	1000	31.00.091000		
670	31.00.090670	1012	31.00.091012		
687	31.00.090687	1024	31.00.091024		
710	31.00.090710	1037	31.00.091037		
722	31.00.090722	1047	31.00.091047		
737	31.00.090737	1060	31.00.091060		
750	31.00.090750	1077	31.00.091077		
762	31.00.090762	1087	31.00.091087		
772	31.00.090772	1112	31.00.091112		
787	31.00.090787	1120	31.00.091120		
800	31.00.090800	1137	31.00.091137		
812	31.00.090812	1162	31.00.091162		
825	31.00.090825	1180	31.00.091180		
837	31.00.090837	1187	31.00.091187		
850	31.00.090850	1202	31.00.091202		
862	31.00.090862	1212	31.00.091212		
875	31.00.090875	1237	31.00.091237		
887	31.00.090887	1250	31.00.091250		

PROFIL SPZ (9.5 / 8)

Wirklänge (mm) Lw	Artikel- nummer	Wirklänge (mm) Lw	Artikel- nummer	WV- Code	Mengenrabatt
1262	31.00.091262	1787	31.00.091787	03	ab 5 Stk.: 10 % ab 10 Stk.: 15 % ab 20 Stk.: 20 % ab 30 Stk.: 25 % ab 40 Stk.: 30 %
1287	31.00.091287	1800	31.00.091800		
1312	31.00.091312	1812	31.00.091812		
1320	31.00.091320	1837	31.00.091837		
1337	31.00.091337	1862	31.00.091862		
1347	31.00.091347	1887	31.00.091887		
1362	31.00.091362	1900	31.00.091900		
1387	31.00.091387	1937	31.00.091937		
1400	31.00.091400	1987	31.00.091987		
1412	31.00.091412	2000	31.00.092000		
1437	31.00.091437	2037	31.00.092037		
1462	31.00.091462	2120	31.00.092120		
1487	31.00.091487	2137	31.00.092137		
1500	31.00.091500	2187	31.00.092187		
1512	31.00.091512	2240	31.00.092240		
1537	31.00.091537	2262	31.00.092262		
1562	31.00.091562	2272	31.00.092272		
1587	31.00.091587	2360	31.00.092360		
1600	31.00.091600	2500	31.00.092500		
1612	31.00.091612	2650	31.00.092650		
1637	31.00.091637	2800	31.00.092800		
1662	31.00.091662	3000	31.00.093000		
1687	31.00.091687	3150	31.00.093150		
1700	31.00.091700	3350	31.00.093350		
1737	31.00.091737	3550	31.00.093550		
1762	31.00.091762				

Keilriemen

PROFIL SPA (12.5 / 10)

Preisliste: ab Seite 5.11

Wirklänge (mm) Lw	Artikel- nummer	Wirklänge (mm) Lw	Artikel- nummer	WV- Code	Mengenrabatt
732	31.00.120732	1507	31.00.121507	03	ab 5 Stk.: 10 % ab 10 Stk.: 15 % ab 20 Stk.: 20 % ab 30 Stk.: 25 % ab 40 Stk.: 30 %
757	31.00.120757	1532	31.00.121532		
782	31.00.120782	1557	31.00.121557		
800	31.00.120800	1582	31.00.121582		
807	31.00.120807	1600	31.00.121600		
825	31.00.120825	1607	31.00.121607		
832	31.00.120832	1632	31.00.121632		
850	31.00.120850	1657	31.00.121657		
857	31.00.120857	1682	31.00.121682		
882	31.00.120882	1700	31.00.121700		
900	31.00.120900	1707	31.00.121707		
907	31.00.120907	1732	31.00.121732		
932	31.00.120932	1757	31.00.121757		
950	31.00.120950	1782	31.00.121782		
957	31.00.120957	1800	31.00.121800		
982	31.00.120982	1807	31.00.121807		
1000	31.00.121000	1832	31.00.121832		
1007	31.00.121007	1857	31.00.121857		
1032	31.00.121032	1882	31.00.121882		
1060	31.00.121060	1900	31.00.121900		
1082	31.00.121082	1907	31.00.121907		
1107	31.00.121107	1932	31.00.121932		
1120	31.00.121120	1957	31.00.121957		
1132	31.00.121132	1982	31.00.121982		
1157	31.00.121157	2000	31.00.122000		
1180	31.00.121180	2032	31.00.122032		
1207	31.00.121207	2057	31.00.122057		
1232	31.00.121232	2082	31.00.122082		
1250	31.00.121250	2120	31.00.122120		
1257	31.00.121257	2132	31.00.122132		
1272	31.00.121272	2157	31.00.122157		
1282	31.00.121282	2182	31.00.122182		
1307	31.00.121307	2207	31.00.122207		
1320	31.00.121320	2232	31.00.122232		
1332	31.00.121332	2240	31.00.122240		
1357	31.00.121357	2282	31.00.122282		
1382	31.00.121382	2300	31.00.122300		
1400	31.00.121400	2307	31.00.122307		
1407	31.00.121407	2332	31.00.122332		
1432	31.00.121432	2360	31.00.122360		
1457	31.00.121457	2382	31.00.122382		
1482	31.00.121482	2432	31.00.122432		
1500	31.00.121500	2482	31.00.122482		

PROFIL SPA (12.5 / 10)

Wirklänge (mm) Lw	Artikel- nummer	Wirklänge (mm) Lw	Artikel- nummer	WV- Code	Mengenrabatt
2500	31.00.122500	2982	31.00.122982	03	ab 5 Stk.: 10 % ab 10 Stk.: 15 % ab 20 Stk.: 20 % ab 30 Stk.: 25 % ab 40 Stk.: 30 %
2532	31.00.122532	3000	31.00.123000		
2582	31.00.122582	3032	31.00.123032		
2607	31.00.122607	3082	31.00.123082		
2632	31.00.122632	3150	31.00.123150		
2650	31.00.122650	3182	31.00.123182		
2682	31.00.122682	3282	31.00.123282		
2732	31.00.122732	3350	31.00.123350		
2782	31.00.122782	3382	31.00.123382		
2800	31.00.122800	3550	31.00.123550		
2832	31.00.122832	3750	31.00.123750		
2847	31.00.122847	4000	31.00.124000		
2882	31.00.122882	4250	31.00.124250		
2932	31.00.122932	4500	31.00.124500		

PROFIL SPB (16.3 / 13)

Wirklänge (mm) Lw	Artikel- nummer	Wirklänge (mm) Lw	Artikel- nummer	WV- Code	Mengenrabatt
1250	31.00.161250	2850	31.00.162850	03	ab 5 Stk.: 10 % ab 10 Stk.: 15 % ab 20 Stk.: 20 % ab 30 Stk.: 25 % ab 40 Stk.: 30 %
1320	31.00.161320	2900	31.00.162900		
1400	31.00.161400	2950	31.00.162950		
1450	31.00.161450	3000	31.00.163000		
1500	31.00.161500	3150	31.00.163150		
1550	31.00.161550	3250	31.00.163250		
1600	31.00.161600	3350	31.00.163350		
1650	31.00.161650	3450	31.00.163450		
1700	31.00.161700	3550	31.00.163550		
1750	31.00.161750	3750	31.00.163750		
1800	31.00.161800	3800	31.00.163800		
1850	31.00.161850	4000	31.00.164000		
1900	31.00.161900	4250	31.00.164250		
2000	31.00.162000	4500	31.00.164500		
2120	31.00.162120	4750	31.00.164750		
2180	31.00.162180	5000	31.00.165000		
2240	31.00.162240	5300	31.00.165300		
2310	31.00.162310	5600	31.00.165600		
2360	31.00.162360	6000	31.00.166000		
2430	31.00.162430	6300	31.00.166300		
2500	31.00.162500	6700	31.00.163700		
2530	31.00.162530	7100	31.00.167100		
2650	31.00.162650	7500	31.00.167500		
2720	31.00.162720	8000	31.00.168000		
2800	31.00.162800				

PROFIL SPC (22 / 18) nur auf Bestellung

Wirklänge (mm) Lw	Artikel- nummer	Wirklänge (mm) Lw	Artikel- nummer	WV- Code	Mengenabatt
2000	31.00.212000	5000	31.00.215000	03	ab 5 Stk.: 10 % ab 10 Stk.: 15 % ab 20 Stk.: 20 % ab 30 Stk.: 25 % ab 40 Stk.: 30 %
2120	31.00.212120	5300	31.00.215300		
2240	31.00.212240	5600	31.00.215600		
2360	31.00.212360	6000	31.00.216000		
2500	31.00.212500	6300	31.00.216300		
2650	31.00.212650	6700	31.00.216700		
2800	31.00.212800	7100	31.00.217100		
2850	31.00.212840	7500	31.00.217500		
2950	31.00.212950	8000	31.00.218000		
3000	31.00.213000	8500	31.00.218500		
3150	31.00.213150	9000	31.00.219000		
3350	31.00.213350	9500	31.00.219500		
3550	31.00.213550	10000	31.00.2110000		
3750	31.00.213750	10600	31.00.2110600		
4000	31.00.214000	11200	31.00.2111200		
4250	31.00.214250	12500	31.00.2112500		
4500	31.00.214500				
4750	31.00.214750				

PROFIL 19 / 15

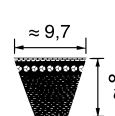
Wirklänge (mm) Lw	Artikel- nummer	WV- Code	Mengenrabatt
1675	31.00.191675	03	ab 5 Stk.: 10 % ab 10 Stk.: 15 % ab 20 Stk.: 20 % ab 30 Stk.: 25 % ab 40 Stk.: 30 %

Schmalkeilriemen mit anderen Abmessungen
versuchen wir gerne für Sie zu beschaffen.

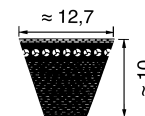
FLANKENOFFENE SCHMALKEILRIEMEN, GEZAHNT

Umrechnungstabelle

Profil	Längendifferenz Li =	Längendifferenz La =
XPZ	Lw - 37	Lw + 13
XPA	Lw - 45	Lw + 18
XPB	Lw - 60	Lw + 22



XPZ



XPA

PROFIL XPZ (9.5 / 8)

Wirklänge (mm) Lw	Artikel- nummer	Wirklänge (mm) Lw	Artikel- nummer	WV- Code	Mengenrabatt
587	31.00.110600	1012	31.00.111012	03	ab 5 Stk.: 10 % ab 10 Stk.: 15 % ab 20 Stk.: 20 % ab 30 Stk.: 25 % ab 40 Stk.: 30 %
612	31.00.110612	1037	31.00.111037		
630	31.00.110630	1060	31.00.111060		
637	31.00.110637	1077	31.00.111077		
662	31.00.110662	1087	31.00.111087		
670	31.00.110670	1112	31.00.111112		
687	31.00.110687	1120	31.00.111120		
710	31.00.110710	1137	31.00.111137		
737	31.00.110737	1162	31.00.111162		
750	31.00.110750	1180	31.00.111180		
762	31.00.110762	1187	31.00.111187		
772	31.00.110772	1202	31.00.111202		
787	31.00.110787	1212	31.00.111212		
800	31.00.110800	1237	31.00.111237		
812	31.00.110812	1250	31.00.111250		
825	31.00.110825	1262	31.00.111262		
837	31.00.110837	1287	31.00.111287		
850	31.00.110850	1312	31.00.111312		
862	31.00.110862	1320	31.00.111320		
875	31.00.110875	1337	31.00.111337		
887	31.00.110887	1362	31.00.111362		
900	31.00.110900	1387	31.00.111387		
912	31.00.110912	1400	31.00.111400		
925	31.00.110925	1412	31.00.111412		
937	31.00.110937	1437	31.00.111437		
950	31.00.110950	1462	31.00.111462		
962	31.00.110962	1487	31.00.111487		
987	31.00.110987	1500	31.00.111500		
1000	31.00.111000	1512	31.00.111512		

PROFIL XPZ (9.5 / 8)

Wirklänge (mm) Lw	Artikel- nummer	Wirklänge (mm)	Artikel- nummer	WV- Code	Mengenrabatt
1537	31.00.111537	2120	31.00.112120	03	ab 5 Stk.: 10 % ab 10 Stk.: 15 % ab 20 Stk.: 20 % ab 30 Stk.: 25 % ab 40 Stk.: 30 %
1562	31.00.111562	2240	31.00.112240		
1587	31.00.111587	2360	31.00.112360		
1600	31.00.111600	2500	31.00.112500		
1612	31.00.111612	2650	31.00.112650		
1662	31.00.111662	2800	31.00.112800		
1700	31.00.111700	3000	31.00.113000		
1762	31.00.111762	3150	31.00.113150		
1800	31.00.111800	3350	31.00.113350		
1900	31.00.111900	3550	31.00.113550		
2000	31.00.112000				

PROFIL XPA (12.5 / 10)

Wirklänge (mm) Lw	Artikel- nummer	Wirklänge (mm) Lw	Artikel- nummer	WV- Code	Mengenrabatt
732	31.00.140732	1180	31.00.141180	03	ab 5 Stk.: 10 % ab 10 Stk.: 15 % ab 20 Stk.: 20 % ab 30 Stk.: 25 % ab 40 Stk.: 30 %
757	31.00.140757	1207	31.00.141207		
782	31.00.140782	1232	31.00.141232		
800	31.00.140800	1250	31.00.141250		
807	31.00.140807	1257	31.00.141257		
832	31.00.140832	1272	31.00.141272		
850	31.00.140850	1282	31.00.141282		
857	31.00.140857	1307	31.00.141307		
882	31.00.140882	1320	31.00.141320		
900	31.00.140900	1332	31.00.141332		
907	31.00.140907	1357	31.00.141357		
932	31.00.140932	1382	31.00.141382		
950	31.00.140950	1400	31.00.141400		
957	31.00.140957	1432	31.00.141432		
982	31.00.140982	1457	31.00.141457		
1000	31.00.141000	1482	31.00.141482		
1007	31.00.141007	1500	31.00.141500		
1030	31.00.141030	1507	31.00.141507		
1060	31.00.141060	1532	31.00.141532		
1082	31.00.141082	1557	31.00.141557		
1107	31.00.141107	1582	31.00.141582		
1120	31.00.141120	1600	31.00.141600		
1132	31.00.141132	1607	31.00.141607		
1157	31.00.141157	1632	31.00.141632		

PROFIL XPA (12.5 / 10)

Preisliste: ab Seite 5.16

Wirklänge (mm) Lw	Artikel- nummer	Wirklänge (mm) Lw	Artikel- nummer	WV- Code	Mengenrabatt
1700	31.00.141700	2360	31.00.142360	03	ab 5 Stk.: 10 % ab 10 Stk.: 15 % ab 20 Stk.: 20 % ab 30 Stk.: 25 % ab 40 Stk.: 30 %
1757	31.00.141757	2500	31.00.142500		
1800	31.00.141800	2650	31.00.142650		
1882	31.00.141882	2800	31.00.142800		
1900	31.00.141900	3000	31.00.143000		
2000	31.00.142000	3150	31.00.143150		
2120	31.00.142120	3350	31.00.143350		
2240	31.00.142240	3550	31.00.143550		

**Kfz-Keilriemen – flankenoffen, formgezahnt, wartungsfrei
PROFIL AVX 10 (9.7 / 8)**

Länge aussen (mm) LA	Artikel- nummer	Länge aussen (mm) LA	Artikel- nummer	WV- Code	Mengenrabatt
600	31.00.300600	800	31.00.300800	03	ab 5 Stk.: 10 % ab 10 Stk.: 15 % ab 20 Stk.: 20 % ab 30 Stk.: 25 % ab 40 Stk.: 30 %
613	31.00.300613	813	31.00.300813		
617	31.00.300617	818	31.00.300818		
625	31.00.300625	825	31.00.300825		
630	31.00.300630	838	31.00.300838		
635	31.00.300635	844	31.00.300844		
643	31.00.300643	850	31.00.300850		
650	31.00.300650	864	31.00.300864		
660	31.00.300660	875	31.00.300875		
675	31.00.300675	888	31.00.300888		
685	31.00.300685	900	31.00.300900		
690	31.00.300690	913	31.00.300913		
695	31.00.300695	920	31.00.300920		
700	31.00.300700	925	31.00.300925		
710	31.00.300710	930	31.00.300930		
715	31.00.300715	935	31.00.300935		
725	31.00.300725	940	31.00.300940		
730	31.00.300735	950	31.00.300950		
735	31.00.300735	960	31.00.300960		
740	31.00.300750	965	31.00.300965		
750	31.00.300750	970	31.00.300970		
763	31.00.300763	975	31.00.300975		
775	31.00.300775	980	31.00.300980		
785	31.00.300785	990	31.00.300990		

PROFIL AVX 10 (9.7 / 8)

Länge aussen (mm) LA	Artikelnummer	Länge aussen (mm) LA	Artikelnummer	WV-Code	Mengenrabatt
995	31.00.300995	1215	31.00.301215	03	ab 5 Stk.: 10 % ab 10 Stk.: 15 % ab 20 Stk.: 20 % ab 30 Stk.: 25 % ab 40 Stk.: 30 %
1000	31.00.301000	1225	31.00.301225		
1005	31.00.301005	1235	31.00.301235		
1013	31.00.301013	1250	31.00.301250		
1025	31.00.301025	1275	31.00.301275		
1050	31.00.301050	1300	31.00.301300		
1060	31.00.301060	1325	31.00.301325		
1070	31.00.301070	1340	31.00.301340		
1075	31.00.301075	1350	31.00.301350		
1080	31.00.301080	1375	31.00.301375		
1085	31.00.301085	1400	31.00.301400		
1090	31.00.301090	1425	31.00.301425		
1100	31.00.301100	1450	31.00.301450		
1110	31.00.301110	1475	31.00.301475		
1125	31.00.301125	1500	31.00.301500		
1140	31.00.301140	1525	31.00.301525		
1150	31.00.301150	1550	31.00.301550		
1165	31.00.301165	1575	31.00.301575		
1175	31.00.301175	1600	31.00.301600		
1184	31.00.301184	1625	31.00.301625		
1200	31.00.301200				

PROFIL AVX 13 (12.7 / 10)

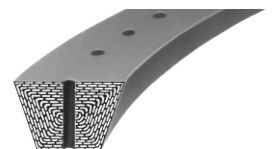
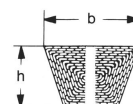
Länge aussen (mm) LA	Artikelnummer	Länge aussen (mm) LA	Artikelnummer	WV-Code	Mengenrabatt
725	31.00.310725	1200	31.00.311200	03	ab 5 Stk.: 10 % ab 10 Stk.: 15 % ab 20 Stk.: 20 % ab 30 Stk.: 25 % ab 40 Stk.: 30 %
750	31.00.310750	1225	31.00.311225		
775	31.00.310775	1250	31.00.311250		
800	31.00.310800	1275	31.00.311275		
810	31.00.310810	1285	31.00.311285		
818	31.00.310818	1300	31.00.311300		
825	31.00.310825	1325	31.00.311325		
835	31.00.310835	1350	31.00.311350		
850	31.00.310850	1375	31.00.311375		
875	31.00.310875	1400	31.00.311400		
900	31.00.310900	1425	31.00.311425		
918	31.00.310918	1450	31.00.311450		

PROFIL AVX 13 (12.7 / 10)

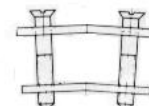
Länge aussen (mm) LA	Artikel-Nummer	Länge aussen (mm) LA	Artikel-Nummer	WV-Code	Mengenrabatt
925	31.00.310925	1475	31.00.311475	03	ab 5 Stk.: 10 % ab 10 Stk.: 15 % ab 20 Stk.: 20 % ab 30 Stk.: 25 % ab 40 Stk.: 30 %
950	31.00.310950	1500	31.00.311500		
960	31.00.310960	1525	31.00.311525		
975	31.00.310975	1550	31.00.311550		
985	31.00.310985	1575	31.00.311575		
992	31.00.310992	1600	31.00.311600		
1000	31.00.311000	1625	31.00.311625		
1015	31.00.311015	1650	31.00.311650		
1025	31.00.311025	1675	31.00.311675		
1030	31.00.311030	1700	31.00.311700		
1040	31.00.311040	1725	31.00.311725		
1050	31.00.311050	1750	31.00.311750		
1055	31.00.311055	1775	31.00.311775		
1060	31.00.311060	1800	31.00.311800		
1075	31.00.311075	1900	31.00.311900		
1100	31.00.311100	1950	31.00.311950		
1125	31.00.311125	2000	31.00.312000		
1145	31.00.311145	2025	31.00.312025		
1150	31.00.311150	2500	31.00.312500		
1175	31.00.311175				

ENDLICHE KEILRIEMEN GELOCHT

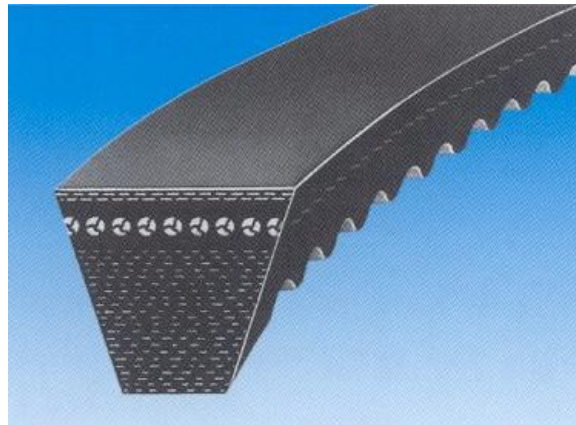
Profil	Breite x Höhe (mm)	Artikelnummer	WV-Code	Mengenrabatt
8	8 x 5	31.10.008	03	ab 5 m: 10 % ab 10 m: 20 % ab 20 m: 25 %
Z 10	10 x 6	31.10.010		
A 13	13 x 8	31.10.013		
B 17	17 x 11	31.10.017		
C 22	22 x 14	31.10.022		


Keilriemen-Plattenverbinder

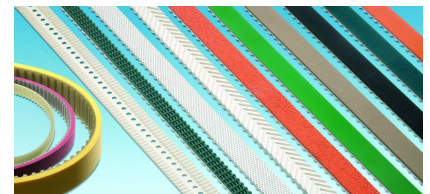
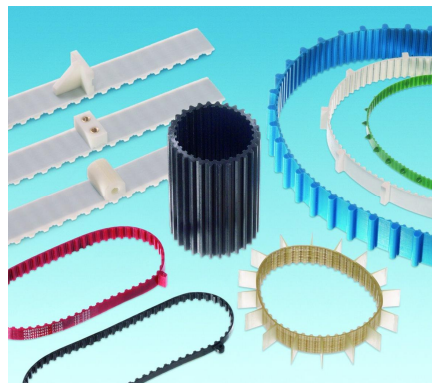
Breite (mm)	Artikelnummer	WV-Code
8	31.10.108	03
10	31.10.110	
13	31.10.113	
17	31.10.117	
22	31.10.122	



Die untenstehenden Artikel sind kurzfristig verfügbar. Kontaktieren sie uns.



Breitkeilriemen



Zahnflachriemen
(in Zoll- und Metrischer-
Abmessung)



Rippenband



Ketten

TAPER- KEILRIEMENSCHLEIBEN

Aus Guss

PROFIL SPZ (9.5 und 10 mm)

Wirk-Ø (mm)	Rillen	Nabenlänge (mm)	Buchsen- nummer	Artikelnummer	WV- Code	Mengenrabatt
63	1	22	1108	32.10.10631	52	ab 5 Stk.: 10 % ab 10 Stk.: 20 %
	2	22	1108	32.10.10632		
	3	22	1108	32.10.10633		
71	1	22	1108	32.10.10711		
	2	22	1108	32.10.10712		
	3	22	1108	31.10.10713		
80	1	26.5	1210	32.10.10801		
	2	25	1210	32.10.10802		
	3	25	1210	32.10.10803		
90	1	26.5	1210	32.10.10901		
	2	25	1610	32.10.10902		
	3	25	1610	32.10.10903		
100	1	25	1210	32.10.11001		
	2	25	1610	32.10.11002		
	3	25	1610	32.10.11003		
112	1	257	1610	32.10.11121		
	2	28	1610	32.10.11122		
	3	32	2012	32.10.11123		
125	1	25	1610	32.10.11251		
	2	28	1610	32.10.11252		
	3	32	2012	32.10.11253		
140	1	25	1610	32.10.11401		
	2	25	1610	32.10.11402		
	3	32	2012	32.10.11403		
160	1	25	1610	32.10.11601		
	2	32	2012	32.10.11602		
	3	32	2012	32.10.11603		
180	1	25	1610	32.10.11801		
	2	32	2012	32.10.11802		
	3	32	2012	32.10.11803		
200	1	32	2012	32.10.12001		
	2	32	2012	32.10.12002		
	3	32	2012	32.10.12003		
224	1	32	2012	32.10.12241		
	2	32	2012	32.10.12242		
	3	32	2012	32.10.12243		
250	1	32	2012	32.10.12501		
	2	32	2012	32.10.12502		
	3	32	2012	32.10.12503		



PROFIL SPA (12.5 und 13 mm)

Wirk-Ø (mm)	Rillen	Nabenlänge (mm)	Buchsen- nummer	Artikelnummer	WV- Code	Mengenrabatt
71	1	22	1108	32.10.20711	52	ab 5 Stk.: 10 % ab 10 Stk.: 20 %
	2	22	1108	32.10.20712		
	3	22	1108	32.10.20713		
80	1	25	1210	32.10.20801		
	2	25	1210	32.10.20802		
	3	25	1210	32.10.20803		
90	1	25	1210	32.10.20901		
	2	25	1610	32.10.20902		
	3	26.5	1610	32.10.20903		
100	1	26.5	1610	32.10.21001		
	2	25	1610	32.10.21002		
	3	26	1610	32.10.21003		
112	1	25	1610	32.10.21121		
	2	25	1610	32.10.21122		
	3	32	2012	32.10.21123		
	4	32	2012	32.10.21124		
125	1	26.5	1610	32.10.21251		
	2	32	1610	32.10.21252		
	3	32	2012	32.10.21253		
	4	32	2012	32.10.21254		
140	1	25	1610	32.10.21401		
	2	32	2012	32.10.21402		
	3	45	2517	32.10.21403		
	4	45	2517	32.10.21404		
160	1	25	1610	32.10.21601		
	2	32	2012	32.10.21602		
	3	45	2517	32.10.21603		
	4	45	2517	32.10.21604		
180	1	25	1610	32.10.21801		
	2	32	2012	32.10.21802		
	3	45	2517	32.10.21803		
	4	45	2517	32.10.21804		
200	1	32	2012	32.10.22001		
	2	45	2517	32.10.22002		
	3	45	2517	32.10.22003		
	4	51	3020	32.10.22004		
224	1	32	2012	32.10.22241		
	2	45	2517	32.10.22242		
	3	51	2517	32.10.22243		
	4	51	3020	32.10.22244		

PROFIL SPA (12.5 und 13 mm)

Wirk-Ø (mm)	Rillen	Nabenlänge (mm)	Buchsennummer	Artikelnummer	WV-Code	Mengenrabatt
250	1	32	2012	32.10.22501	52	ab 5 Stk.: 10 % ab 10 Stk.: 20 %
	2	45	2517	32.10.22502		
	3	45	2517	32.10.22503		
	4	51	3020	32.10.22504		
280	1	32	2012	32.10.22801		
	2	45	2517	32.10.22802		
	3	45	2517	32.10.22803		
	4	51	3020	32.10.22804		

PROFIL SPB (16.5 und 17 mm)

Wirk-Ø (mm)	Rillen	Nabenlänge (mm)	Buchsennummer	Artikelnummer	WV-Code	Mengenrabatt
100	1	25	1610	32.10.31001	52	ab 5 Stk.: 10 % ab 10 Stk.: 20 %
	2	25	1610	32.10.31002		
	3	25	1610	32.10.31003		
112	1	25	1610	32.10.31121		
	2	25	1610	32.10.31122		
	3	25	1610	32.10.31113		
125	1	25	1610	32.10.31251		
	2	32	2012	32.10.31252		
	3	32	2012	32.10.31253		
140	1	25	1610	32.10.31401		
	2	32	2012	32.10.31402		
	3	32	2012	32.10.31403		
160	1	25	1610	32.10.31601		
	2	32	2012	32.10.31602		
	3	45	2517	32.10.31603		
180	1	25	1610	32.10.31801		
	2	45	2517	32.10.31802		
	3	45	2517	32.10.31803		
200	1	32	2012	32.10.32001		
	2	45	2517	32.10.32002		
	3	45	2517	32.10.32003		
224	1	32	2012	32.10.32241		
	2	45	2517	32.10.32242		
	3	45	2517	32.01.32243		
250	1	32	2012	32.10.32501		
	2	45	2517	32.10.32502		
	3	51	3020	32.10.32503		
280	1	32	2012	32.10.32801		
	2	45	2517	32.10.32802		
	3	51	3020	32.10.32803		

SPANNBUCHSEN FÜR TAPER-KEILRIEMENSCHLEIBEN

Buchsen- nummer	Bohrungs- \varnothing (mm)	Länge (mm)	Artikelnummer	WV- Code	Mengenrabatt
1108	12	22.3	32.11.110812	52	ab 5 Stk.: 10 % ab 10 Stk.: 20 %
	14	22.3	32.11.110814		
	16	22.3	32.11.110816		
	18	22.3	32.11.110818		
	19	22.3	32.11.110819		
	20	22.3	32.11.110820		
	22	22.3	32.11.110822		
	24	22.3	32.11.110824		
25	22.3	32.11.110825			
1210	14	25.4	32.11.121014		
	15	25.4	32.11.121015		
	16	25.4	32.11.121016		
	18	25.4	32.11.121018		
	19	25.4	32.11.121019		
	20	25.4	32.11.121020		
	22	25.4	32.11.121022		
	24	25.4	32.11.121024		
	25	25.4	32.11.121025		
	28	25.4	32.11.121028		
1610	30	25.4	32.11.121030		
	32	25.4	32.11.121032		
	14	25.4	32.11.161014		
	15	25.4	32.11.161015		
	16	25.4	32.11.161016		
	18	25.4	32.11.161018		
	19	25.4	32.11.161019		
	20	25.4	32.11.161020		
	22	25.4	32.11.161022		
	24	25.4	32.11.161024		
	25	25.4	32.11.161025		
	28	25.4	32.11.161028		
	30	25.4	32.11.161030		
	32	25.4	32.11.161032		
35	25.4	32.11.161035			
38	25.4	32.11.161038			
40	25.4	32.11.161040			
42	25.4	32.11.161042			



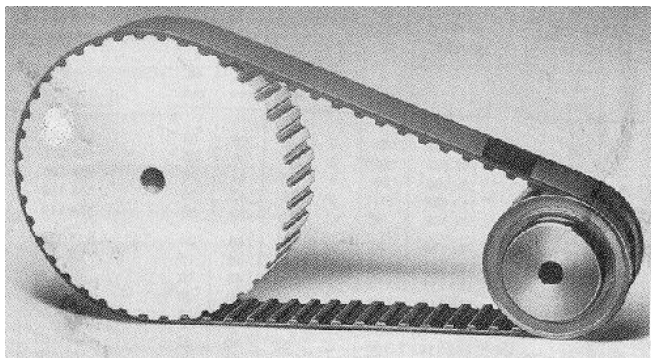
SPANNBUCHSEN FÜR TAPER-KEILRIEMENSCHLEIBEN

Buchsennummer	Bohrungs-Ø (mm)	Länge (mm)	Artikelnummer	WV-Code	Mengenrabatt
2012	20	31.8	32.11.201220	52	ab 5 Stk.: 10 % ab 10 Stk.: 20 %
	22	31.8	32.11.201222		
	24	31.8	32.11.201224		
	25	31.8	32.11.201225		
	28	31.8	32.11.201228		
	30	31.8	32.11.201230		
	32	31.8	32.11.201232		
	35	31.8	32.11.201235		
	38	31.8	32.11.201238		
	40	31.8	32.11.201240		
	42	31.8	32.11.201242		
	45	31.8	32.11.201245		
	48	31.8	32.11.201248		
50	31.8	32.11.201250			
2517	22	44.5	32.11.251722		
	25	44.5	32.11.251725		
	28	44.5	32.11.251728		
	30	44.5	32.11.251730		
	32	44.5	32.11.251732		
	35	44.5	32.11.251735		
	38	44.5	32.11.251738		
	40	44.5	32.11.251740		
	42	44.5	32.11.251742		
	45	44.5	32.11.251745		
	48	44.5	32.11.251748		
50	44.5	32.11.251750			
3020	25	50.8	32.11.302025		
	28	50.8	32.11.302028		
	30	50.8	32.11.302030		
	32	50.8	32.11.302032		
	35	50.8	32.11.302035		
	38	50.8	32.11.302038		
	40	50.8	32.11.302040		
	42	50.8	32.11.302042		
	45	50.8	32.11.302045		
	48	50.8	32.11.302048		
50	50.8	32.11.302050			

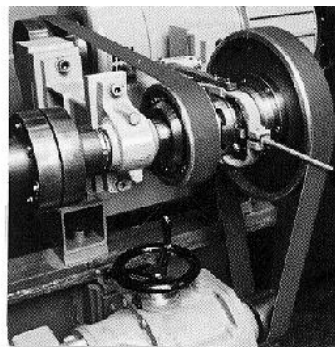
Weitere Taper-Keilriemenscheiben-Abmessungen können wir Ihnen kurzfristig und ohne Aufpreis besorgen.
Fragen Sie uns an, wir unterbreiten Ihnen gerne ein Angebot.

SPEZIALSCHEIBEN

Von den abgebildeten Riemenscheiben, die Sie auf dieser Seite vorfinden und ebenfalls zur Warengruppe 5 gehören, können wir Ihnen kurzfristig und ohne Aufpreis besorgen



Zahnriemenscheiben



Flachriemenscheiben

MOTORENSCHLITTEN

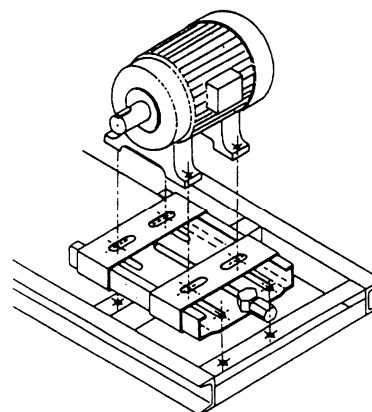
Aus verzinktem Stahlblech, besonders optimale Vorspannung.

Für Motoren-Baugrösse 63 - 100

Abmessung	Artikelnummer
270 x 195 mm, max. Verstellweg 180 mm	31.40.25

Für Motoren-Baugrösse 90 - 132

Abmessung	Artikelnummer
430 x 290 mm, max. Verstellweg 300 mm	31.40.40



KUNSTSTOFF-FLACHRIEMEN RAPPLON gummiert

Temperaturbeständig von -20° bis +100° C (kurzfristig bis +150°),
beständig gegen Öle, Fette und diverse Chemikalien.

Bis 100 mm Breite können wir die Riemen innerhalb 1 Stunde
endlos verschweissen. Toleranz: +/- 2mm

Typ	Breite (mm)	Artikelnummer	WV-Code	Mengenrabatt
GGE 5 grün 1.3 mm dick	15	33.10.015	02	ab 30 m: 10 %
	20	33.10.020		
	30	33.10.030		
GGE 8 blau 1.9 mm dick	40	33.10.040		
	50	33.10.050		
	60	33.10.060		
	70	33.10.070		
	80	33.10.080		
	100	33.10.100		
Endlosverbindung bis 50 mm Breite ab 60 mm Breite				
		33.11.01		
		33.11.04-09		



BRAUNLEDER-TREIBRIEMEN

Breite (mm)	Riemendicke (mm)	Artikelnummer	Mengenrabatt
60	5	33.20.060	ab 10 m: 05 % ab 25 m: 10 %
70	5	33.20.070	
80	5.5	33.20.080	
90	6	33.20.090	
100	6	33.20.100	

GUMMI/GEWEBE-TREIBRIEMEN

Auf Anfrage

POLYCORD-RUNDRIEMEN

Aus Polyurethan, grün, dehnungsfrei, temperaturbeständig von -40° bis +120° C, Härte: 90° Shore, Rollenlänge: 50 m

Durchmesser (mm)	Artikelnummer	Mengenrabatt
4	33.50.04	ab 20 m: 20 % ab 50 m: 30 %
5	33.50.05	
6	33.50.06	
8	33.50.08	
10	33.50.10	
12	33.50.12	
Endlos-Verbindung	33.51	



RIEMEN-KONSERVIERUNGS- UND ADHÄSIONSMITTEL

Preisliste: ab Seite 5.24

(nicht für Kunststoff-Flachriemen geeignet)

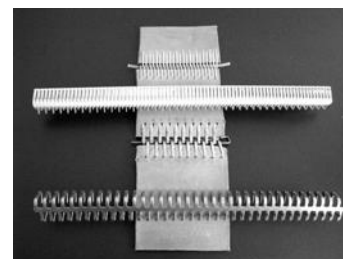


Bezeichnung	Gebinde	Artikelnummer
Diamant , fester Wachs, 420 g	Stange à 420 g	33.21.1
Diamant Riemenzug- und Konservierungsbalsam Für Keil- und Flachriemen, verlängert die Lebensdauer und verhindert Quietschen und Rutschen.	Spray à 400 ml	33.22.1
	Flasche à 1L	33.22.12

RIEMENVERBINDER

Hai

Aus hochwertigem Bandstahl, geeignet für Leder- und Gummiriemen.
Einbau mit Hammer und Schraubstock möglich.
Streifenlänge 300 mm, eine Schachtel enthält 8 Stangen.
Lieferung immer inkl. Kupplungsstabs.



Typ	Riemen dicke (mm)	Artikelnummer Stange	Artikelnummer Schachtel
D82-C-300	3-4	33.40.19	33.41.19
D83-C-300	4 - 5	33.40.20	33.41.20
D84-C-300	5 - 6.5	33.40.25	33.41.25
D85-C-300	6.5 - 7.5	33.40.27	33.41.27
Montage pro Stange			33.42.0

Adler

Aus verzinktem, 1.4 mm dickem Stahldraht, geeignet für Leder- und Gummiriemen.
Nur verwendbar mit Verbindungsapparat.
Eine Schachtel enthält 12 Stangen



Hai

Adler

Neue Nr.	Riemendicke (mm)	Artikelnummer Stange	Artikelnummer Schachtel
R 33	4 - 5	33.30.13	33.31.13
R 34	5 - 6	33.30.24	33.31.24
R 35	6 - 8	33.30.35	33.31.35
Kupplungsstäbe (Nylon) Meterware			33.31.1
Montage pro Stange			33.31.2